



ПРОТОКОЛ СВЯЗИ ВЫЧИСЛИТЕЛЯ ВКТ-5 с системой верхнего уровня

РОССИЯ

194044, г. Санкт-Петербург, Выборгская наб., 45

телефоны: (812) 703-72-10, 703-72-12, 740-77-13, факс (812) 703-72-11

e-mail: sales@teplocom.spb.ru <http://www.teplocom.spb.ru>

Служба технической поддержки: (812) 703-72-08, e-mail: support@teplocom.spb.ru

Служба ремонта: (812) 703-72-09, e-mail: remont@teplocom.spb.ru

СОДЕРЖАНИЕ

Что нового	3
1 Тип связи.....	4
1.1 Канал связи.....	4
1.2 Протокол обмена.....	4
1.3 Формат данных.....	4
1.4 Формат фрейма (кадра) Modbus – RTU.....	4
1.5 Команды Modbus.....	4
2 Запрашиваемые параметры.....	5
2.1 Типы запрашиваемых параметров:.....	5
2.1.1 Текущие и архивные параметры по трубам и тепловым вводам.....	5
2.1.2 Информация по дополнительным температурам.....	5
2.1.3 Информация о наличии и длительности нештатных ситуаций.....	6
2.1.4 Информация о конфигурации вычислителя.....	6
2.2 Типы применяемых данных.....	7
3 Передача даты и настроек регуляторов.....	8
3.1 Передача даты.....	8
3.2 Передача настроек регуляторов.....	9
4 Запрос текущих и архивных параметров, формируемый системой верхнего уровня.....	11
4.1 Структура запроса (Query).....	11
4.2 Значение байта Function.....	11
4.3 Значение поля Starting Address в запросе.....	11
4.4 Значение поля No of Points.....	13
5 Ответ, формируемый вычислителем ВКТ-5.....	16
5.1 Структура ответа (Response).....	16
5.2 Коды ошибок ответа.....	16
5.3 Типы ответов.....	17
5.3.1 Ответ на запрос «Тепловой ввод».....	17
5.3.2 Ответ на запрос «Трубы».....	17
5.3.3 Ответ на запрос «Параметры» ($N_{\text{пар}} = 1$).....	18
5.3.4 Ответ на запрос «Доп. температуры».....	18
5.3.5 Ответ на запрос «НС по тепловому вводу».....	19
5.3.6 Ответ на запрос «НС по трубам».....	20
5.3.7 Ответ на запрос «НС по параметрам» ($N_{\text{пар}} = 0, 1$).....	20
5.3.8 Ответ на запрос «НС по доп. температурам».....	21
5.3.9 Ответ на запрос «НС отсутствия счета».....	21
5.3.10 Ответ на запрос «НС по питанию».....	21
5.3.11 Ответ на запрос «Конфигурация».....	22
5.3.12 Ответ на запрос «Заданные значения температуры для регуляторов».....	23
5.3.13 Ответ на запрос «Интервал дат архива».....	23
5.3.14 Ответ на запрос «Программа для регуляторов».....	24
5.3.15 Ответ на запрос «Реквизиты».....	24
5.3.16 Ответ на запрос «НС по параметрам» ($N_{\text{пар}} = 2$).....	25
Расчет контрольной суммы сообщения (запроса и ответа).....	26
Приложение – Схемы соединительных кабелей.....	27

Что нового

С появлением **версии 4** программного обеспечения для ВКТ5, в формат ответов, формируемых вычислителем, были внесены изменения:

- в ответ на запрос **о конфигурации** добавлены два поля типов регуляторов (тип char (1 байт));
- в ответ на запрос «**Доп. температуры**» добавлены два поля:
значение температуры в системе отопления (тип float (4 байта));
значение перепада давления (тип float (4 байта)).
- в ответ на запрос «**НС по доп. температурам**» добавлены поля:
длительности НС по температуре в системе отопления (два поля типа int (2 байта));
длительности НС по перепаду давления (два поля типа int (2 байта));
НС по отключению питания (одно поле типа int (2 байта)).

Структура запросов осталась прежней.

С появлением **версии 6** программного обеспечения для ВКТ5, в формат ответов, формируемых вычислителем, были внесены изменения:

- в ответ на запрос **о конфигурации** добавлено поле (1 байт) измерения температуры помещения 1;
- изменен ответ на запрос о интервале дат архива и дате сброса;
- в ответе на запрос «**Доп. температуры**» добавлено поле значения температуры в помещении 2 (float);
- в ответе на запрос «**НС по доп. температурам**» добавлены поля длительностей нештатных ситуаций по температура в помещении 2 (2 поля типа int);
- в ответ на запрос «**НС по тепловому вводу**» добавлено поле длительности нештатной ситуации по дисбалансу масс;
- в ответ на запрос «**НС по трубе**» добавлено поле длительности нештатной ситуации по дисбалансу масс;
- в ответ на запрос «**НС по параметрам**» добавлены поля длительностей нештатных ситуаций по дисбалансу масс для каждой из труб (8 полей типа byte).

Структура запросов осталась прежней, за исключением запроса «Тепловой ввод» (в варианте запроса на получение параметров по тепловому вводу в целом без данных по трубам изменился множительный коэффициент при формировании поля Starting Address I).

С появлением версии **ПО 06.07** изменилось:

- ответ на запрос «**Номер версии ПО**». Теперь передается двузначная версия ПО. Байт, содержащий номер версии ПО разделяется на две части: старшие 4 бита хранят номер версии ПО, младшие 4 бита – номер редакции версии. Например, значение 0x67 должны быть интерпретированы как ПО 06.07.

1 Тип связи

1.1 Канал связи

В качестве интерфейса физического уровня между ВКТ-5 и системой верхнего уровня (далее просто канал связи) используется:

- интерфейс **RS-485**. Максимальная длина линии связи – 1200м при скорости 9600 бит/с. Количество вычислителей, подсоединенных к одной линии связи – не более 255.
- интерфейс **RS-232** при прямом подключении или через модем (телефонный или GSM-модем). При работе по RS-232 используется управление потоком. Поэтому, с компьютера должен быть установлен RTS=1.

1.2 Протокол обмена

В качестве протокола линии связи используется протокол шины Modbus, работающий по принципу Master-Slave. В качестве Master используется система верхнего уровня. Вычислители ВКТ-5 на шине выполняют только роль Slave.

1.3 Формат данных

Асинхронные посылки шины Modbus, имеют следующие характеристики:

- количество бит 8;
- количество стоповых бит 1;
- проверка на четность отсутствует;
- Скорость передачи 19200, 9600.,4800, 2400,1200,600,300 бит/с.

1.4 Формат фрейма (кадра) Modbus – RTU

Граница кадра определяется фиксированным интервалом тишины длительностью 3,5 символа. Следующий полученный байт будет адресом.

1.5 Команды Modbus

Используются следующие команды:

- 0x03 – для запроса текущих параметров (команда Read Holding Registers).
- 0x04 – для запроса архивных параметров (команда Read Input Registers).
- 0x10 – для передачи даты (команда Preset Multiple Regs) и настроек регуляторов.

2 Запрашиваемые параметры

2.1 Вычислитель ВКТ-5 может одновременно обслуживать до 8 труб. Настройка на конкретное применение осуществляется путем ввода данных с клавиатуры лицевой панели вычислителя.

2.1 Типы запрашиваемых параметров:

- текущие и архивные параметры по трубам и тепловым вводам;
- информация по дополнительным температурам;
- информация о наличии и длительности нештатных ситуаций;
- информация о конфигурации вычислителя;
- настройки регуляторов.

2.1.1 Текущие и архивные параметры по трубам и тепловым вводам

По запросу от системы верхнего уровня теплосчетчик должен передавать значения текущих и архивных (суточных или часовых) параметров.

Примечание Независимо от настройки системы единиц в меню **ОБЩЕДОГОВОРНЫЕ** по сетевому протоколу прибор присылает данные только в системе единиц **СИ**.

Архивные параметры передаются на тот момент (год, месяц, число, час), который задается теплосчетчику системой верхнего уровня.

Глубина архива в ВКТ-5 – 45 суток.

Состав текущих и архивных параметров.

По каждой трубе предоставляются:

- значение измеренной температуры T (°C);
- значение измеренного давления P (МПа);
- значение потребляемой массы M (т).

По тепловому вводу предоставляется:

- значение потребляемой массы M (т);
- значение потребленного тепла W (ГДж);
- значение потребленного тепла без учета ГВС W без ГВС (ГДж);
- значение потребленного тепла ГВС $W_{ГВС}$ (ГДж).

2.1.2 Информация по дополнительным температурам

К дополнительным температурам относятся:

- Температуры холодной воды $T_{ХВ}$;
- Температуры воздуха в помещении 1 $T_{ПОМ1}$ (для $ПО \geq 6$);
- Температуры воздуха в помещении 2 $T_{ПОМ2}$ (для $ПО < 6$ это $T_{НВ}$);
- Температуры наружного воздуха $T_{НВ}$;
- Температуры в системе отопления $T_{СО}$ (для $ПО \geq 4$);
- Значение перепада давления dP (для $ПО \geq 4$).

2.1.3 Информация о наличии и длительности нештатных ситуаций

Система верхнего уровня может запросить от теплосчетчика наличие нештатных ситуаций (НС), которые возникают при измерении температуры, давления и расхода.

Под нештатной ситуацией понимается нахождение соответствующего параметра вне допустимой зоны значений, т.е. больше некоторого максимального значения или меньше некоторого минимального значения. При наличии нештатной ситуации ВКТ-5 для расчета использует договорные значения.

Типы нештатных ситуаций для труб:

- температура больше T_{\max} ($T_{\max \text{ Sit}}$);
- температура меньше T_{\min} ($T_{\min \text{ Sit}}$);
- давление больше P_{\max} ($P_{\max \text{ Sit}}$);
- давление меньше P_{\min} ($P_{\min \text{ Sit}}$);
- расход больше G_{\max} ($G_{\max \text{ Sit}}$);
- расход меньше G_{\min} ($G_{\min \text{ Sit}}$);
- ситуация $GSit$.
- ситуация по дисбалансу масс $tdisb$.

В ответ на запрос от системы верхнего уровня теплосчетчик передает длительности нештатных ситуаций. Единица измерения длительности – минута.

Кроме того, существуют еще две нештатные ситуации:

- температура и расход в тепловом вводе не считались ($NoCntBySit$);
- отсутствие питания в вычислителе ($NoPowerCnt$).

Эти две нештатные ситуации также можно запросить и получить в ответ их длительности.

2.1.4 Информация о конфигурации вычислителя

Система верхнего уровня также может запросить от теплосчетчика конфигурацию вычислителя.

При ответе теплосчетчик сообщает по каждой трубе, в какой тепловой ввод она входит и какую функцию (подающая, обратная, ГВС, подпитка, электросчетчик или ХВ) она выполняет.

При конфигурации каждая труба может выполнять одну из следующих функций:

- подающая (прямая) тип **1**;
- обратная тип **2**;
- горячее водоснабжение (ГВС) тип **3**;
- подпитка тип **4**;
- электросчетчик тип **5**;
- холодная вода (ХВ) тип **6** (начиная с версии ПО 6);
- труба не используется тип **0**.

2.2 Типы применяемых данных

При обмене с вычислителем применяются следующие типы данных:

- тип **float** – четырехбайтовая структура данных;
- тип **double float** – восьмибайтовая структура данных;
- тип **int** – двухбайтовая структура данных;
- тип **char** – однобайтовый тип.

При четырехбайтовой структуре один параметр передается в виде:

Data h, Data, Data, Data l.

ВКТ-5 передает в четырехбайтовой структуре (переменные типа float) параметры:

T; P; M; W; W_{без ГВС}; W_{ГВС};
T_{хв}; T_{ПОМ1}; T_{ПОМ2}; T_{СО}; T_{НВ}; t_{норм.раб.}

При восьмибайтовой структуре один параметр передается в виде:

Data h, Data, Data, Data, Data, Data, Data, Data l.

При чтении итоговых параметров ВКТ-5 передает в восьмибайтовой структуре (переменные типа double float):

M; W; W_{без ГВС}; W_{ГВС}; t_{норм.раб.}

При двухбайтовой структуре один параметр передается в виде:

Data h, Data l.

Все остальные параметры (не перечисленные выше) ВКТ-5 передает в двухбайтовой структуре (переменные типа int). Например, длительности нештатных ситуаций, параметры конфигурации, значения года, месяца, числа и часа.

Однобайтовый тип абсолютно идентичен типу char стандарта IEEE, остальные типы отличаются от описанных в стандарте IEEE только порядком байтов (обратный порядок расположения). Таким образом, при использовании в запросах или при обработке ответов, необходимо изменять порядок расположения байтов данных на противоположный. Это можно сделать при помощи приведенной ниже функции:

```
void ReverseBytes(unsigned char * pSrc, unsigned short length)
{
    for(unsigned short i=0;i<length/2;i++)
    {
        unsigned char save = pSrc[length-i-1];
        pSrc[length-i-1] = pSrc[i];
        pSrc[i] = save;
    }
}
```

3 Передача даты и настроек регуляторов

3.1 Передача даты

Система верхнего уровня может передавать в теплосчетчик дату: год, месяц, число, час. Далее после запроса архивных параметров теплосчетчик передает значение этих параметров относительно полученной от системы верхнего уровня даты.

3.1.1 Формат запроса системы верхнего уровня (Query).

Slave Address	сетевой адрес ВКТ-5	
Function	0×10	
Starting Address h	0×0b	
Starting Address l	0	
No of Registers h	0	
No of Registers l	4	
Byte Count	8	
Data h		Год
Data l		
Data h		Месяц
Data l		
Data h		Число
Data l		
Data h		Час
Data l		
Error Check l		
Error Check h		

3.1.2 Формат ответа от ВКТ-5 (Response).

Slave Address	сетевой адрес ВКТ-5	
Function	0×10	
Starting Address h	0×0b	
Starting Address l	0	
No of Registers h	0	
No of Registers l	4	
Error Check l		
Error Check h		

Год передается в натуральном виде. Например, 2006.

Допустимые значения для поля «месяц»: 1-12.

Допустимые значения для поля «день»: 1-31.

Допустимые значения для поля «час»: 0-23.

3.2 Передача настроек регуляторов

Начиная с версии ПО 4 прибора появилась возможность получать и записывать некоторые настройки регуляторов.

3.2.1 Запись заданных значений для регуляторов

(Запрос реализован начиная с версии 4 ПО прибора)

Slave Address	сетевой адрес ВКТ-5	
Function	0×10	
Starting Address h	0×15	
Starting Address l	0	
No of Registers h	0	
No of Registers l	4	
Byte Count	16	
Значение дневной температуры для регулятора №1		тип float
Значение ночной температуры для регулятора №1		тип float
Значение дневной температуры для регулятора №2		тип float
Значение ночной температуры для регулятора №2		тип float
Error Check l		
Error Check h		

3.2.2 Ответ от ВКТ-5

(Ответ реализован начиная с версии 4 ПО прибора)

Slave Address	сетевой адрес ВКТ-5	
Function	0×10	
Starting Address h	0×15	
Starting Address l	0	
No of Registers h	0	
No of Registers l	4	
Error Check l		
Error Check h		

3.2.3 Запись программы для регуляторов

(Запрос реализован начиная с версии 4 ПО прибора)

Slave Address	сетевой адрес ВКТ-5	
Function	0×10	
Starting Address h	0×16	
Starting Address l	0	
No of Registers h	0	
No of Registers l	4	
Byte Count	28	
Значение часа для начала дневного интервала на понедельник для регулятора №1		тип char
Значение часа для начала дневного интервала на вторник для регулятора №1		тип char
....		
Значение часа для начала дневного интервала на воскресенье для регулятора №1		тип char
Значение часа для конца дневного интервала на понедельник для регулятора №1		тип char
Значение часа для конца дневного интервала на вторник для регулятора №1		тип char
....		
Значение часа для конца дневного интервала на воскресенье для регулятора №1		тип char
Значение часа для начала дневного интервала на понедельник для регулятора №2		тип char
Значение часа для начала дневного интервала на вторник для регулятора №1		тип char
....		
Значение часа для начала дневного интервала на воскресенье для регулятора №2		тип char
Значение часа для конца дневного интервала на понедельник для регулятора №2		тип char
Значение часа для конца дневного интервала на вторник для регулятора №1		тип char
....		
Значение часа для конца дневного интервала на воскресенье для регулятора №2		тип char
Error Check l		
Error Check h		

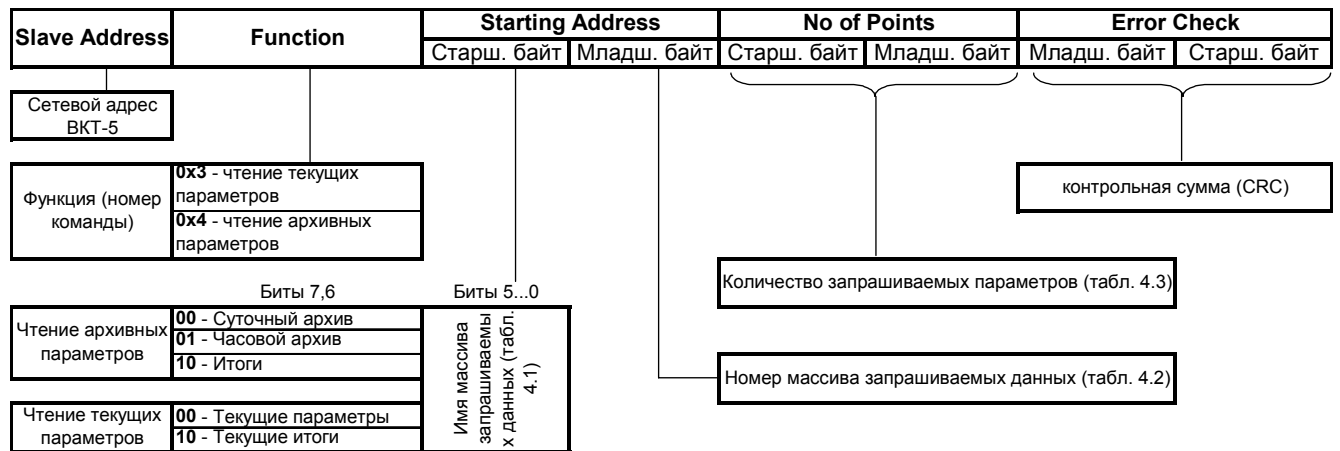
3.2.4 Ответ от ВКТ-5

(Ответ реализован начиная с версии 4 ПО прибора)

Slave Address	сетевой адрес ВКТ-5	
Function	0×10	
Starting Address h	0×16	
Starting Address l	0	
No of Registers h	0	
No of Registers l	4	
Error Check l		
Error Check h		

4 Запрос текущих и архивных параметров, формируемый системой верхнего уровня

4.1 Структура запроса (Query)



- Slave Address – адрес, установленный на ВКТ-5
- Function – функция (номер команды).
- Starting Address h – старший байт начального адреса.
- Starting Address l – младший байт начального адреса.
- No of Points h – старший байт количества запрашиваемых параметров.
- No of Points l – младший байт количества запрашиваемых параметров.
- Error Check l – младший байт контрольного кода (CRC l).
- Error Check h – старший байт контрольного кода (CRC h).

4.2 Значение байта Function

Значение байта Function:

- 0x3 – запрос текущих параметров;
- 0x4 – запрос архивных параметров.

4.3 Значение поля Starting Address в запросе.

4.3.1. Значение байта Starting Address h.

4.3.1.1 Биты 7, 6 при чтении архива (команда 0x4) имеют смысл:

00	Суточный
01	Часовой
10	Итоговый

4.3.1.2 Биты 7,6 при чтении текущих параметров (команда 0x3) имеют смысл:

00	Текущие
10	Итоговые текущие

4.3.1.3. В битах 0–5 передается код имени массива запрашиваемых данных. Соответствие кода и имени приведено в таблице 4.1.

Таблица 4.1

Код в битах 0–5 Starting Address h		Имя массива запрашиваемых данных
dec	hex	
0	00	Тепловой ввод
1	01	Трубы
2	02	Параметры
3	03	Доп. Температуры
4	04	НС по тепловому вводу
5	05	НС по трубам
6	06	НС по параметрам
7	07	НС по доп. Температурам
8	08	НС отсутствия счета
9	09	НС по питанию
10	0A	Конфигурация
11	0B	Текущая дата в приборе
12	0C	Буфер экрана ^(ПО≥4)
13	0D	Код клавиши ^(ПО≥4)
14	0E	Версия ПО
15	0F	Реквизиты ^(ПО≥4)
16	10	Настройки
....
20	14	Интервал дат архива
21	15	Заданные значения для регуляторов ^(ПО≥4)
22	16	Программа регуляторов ^(ПО≥4)

Примечание Сноска ^(ПО≥4) означает номер версии ПО, начиная с которой был реализован запрос.
Сокращение НС означает нештатную ситуацию

4.3.2. Значение байта **Starting Address I**.

В таблице 4.2 указан принцип формирования значения байта Starting Address I при каждом имени запрашиваемых данных.

Таблица 4.2.

Имя массива запрашиваемых данных	Starting Address I
Тепловой ввод	$N_{ТВ} \times 28$ $N_{ТВ}$ – запрашиваемый номер теплового ввода (1–8)
Тепловой ввод	$N_{ТВ} \times 16$
Трубы	$n_{ТР} \times 3 \times 2$ $n_{ТР}$ – наименьший номер трубы из запрашиваемых труб (1–8)
Параметры	$N_{ПАР} \times 8 \times 2$ $N_{ПАР}$ – номер запрашиваемого параметра (1–3). $N_{ПАР} = 1 - T; N_{ПАР} = 2 - P; N_{ПАР} = 3 - M$
Доп. температуры	0
НС по тепловому вводу	$N_{ТВ}$ $N_{ТВ}$ – запрашиваемый номер теплового ввода (1–8)
НС по тепловому вводу	$N_{ТВ} \times 2$
НС по трубам	$n_{ТР} \times 9$ $n_{ТР}$ – наименьший номер трубы из запрашиваемых труб (1–8)
НС по параметрам	$N_{ПАР} \times 16$ $N_{ПАР}$ – номер запрашиваемого параметра (1–3). $N_{ПАР} = 1 - T; N_{ПАР} = 2 - P; N_{ПАР} = 3 - G$
НС по доп. температурам	0
НС отсутствия счета	$N_{ТВ}$ $N_{ТВ}$ – наименьший номер теплового ввода из запрашиваемых тепловых вводов (1-8).
НС по питанию	0
Конфигурация	0
Версия ПО	0
Интервал дат архива	0
Зад.зн. регуляторов (ПО _{≥4})	0
Программа регул-ов (ПО _{≥4})	0
Реквизиты	0

Примечание Сноска (ПО_{≥4}) означает номер версии ПО, начиная с которой был реализован запрос.

4.3.3. При чтении/записи настроек в байте Starting Address I указывается номер записи в файле настроек.

4.4 Значение поля **No of Points**

4.4.1. Значение байта **No of Points h** всегда равно 0.

4.4.2. Значение байта **No of Points I** определяет количество параметров, запрашиваемых системой верхнего уровня.

В таблице 4.3. указан принцип формирования значений No of Points I при каждом имени запрашиваемых данных.

Таблица 4.3.

Имя массива запрашиваемых данных	No of Points I
Тепловой ввод	$(n_{ТР} \times 3 + 4) \times 2$ <i>$n_{ТР}$ – количество труб, входящих в тепловой ввод $N_{ТВ}$, указанный в Starting Address I</i>
Тепловой ввод	8
Трубы	$n_{ТР} \times 3 \times 2$ $n_{ТР}$ – количество интересующих труб. Наименьший номер трубы (номер первой трубы из интересующих) указан в Starting Address I
Параметры	16
Доп. температуры	6
НС по тепловому вводу	$n_{ТР} \times 9 + 2$ <i>$n_{ТР}$ – аналогично при запросе теплового ввода</i>
НС по тепловому вводу	2
НС по трубам	$n_{ТР} \times 9$ (ПО < 6) $n_{ТР} \times 10$ (ПО ≥ 6) $n_{ТР}$ – аналогично при запросе трубы
НС по параметрам	16
НС по доп. температурам	6
НС отсутствия счета	$n_{ТВ}$ <i>$n_{ТВ}$ – количество интересующих тепловых вводов. Наименьший номер теплового ввода (номер первого теплового ввода из интересующих) указан в Starting Address I</i>
НС по питанию	1
Конфигурация	28
Версия ПО	1
Интервал дат архива	0
Зад. значения регуляторов (ПО ≥ 4)	4
Программа регуляторов (ПО ≥ 4)	28
Реквизиты	0

Примечание Сноска (ПО ≥ 4) означает номер версии ПО, начиная с которой был реализован запрос.
Курсивом выделены поля, которые могут не заполняться.

4.5. Наборы параметров, вызванные при различных значениях полей Starting Address и No of Points I в запросе.

Одни и те же параметры, описанные в п. 2 настоящего протокола можно получить разными способами.

В таблице 4.4 приведено соответствие между значениями полей Starting Address, No of Points и набором вызываемых параметров.

Таблица 4.4.

Starting Address h	Starting Address l	No of Points l	Вызываемые параметры
Тепловой ввод	$N_{ТВ} \times 28$	$(n_{ТР} \times 3 + 4) \times 2$	Значения T, P и M для каждой из $n_{ТР}$ труб, входящих в тепловой ввод номер $N_{ТВ}$ и значения M, W, $W_{без ГВС}$, $W_{ГВС}$ для этого теплового ввода
Тепловой ввод	$N_{ТВ} \times 16$	8	Значения M, W, $W_{без ГВС}$, $W_{ГВС}$ для этого теплового ввода
Трубы	$n_{ТР} \times 3 \times 2$	$n_{ТР} \times 3 \times 2$	Значения T, P и M для каждой из $n_{ТР}$ труб, начиная с трубы номер $N_{ТР}$
Параметры	$N_{ПАР} \times 8 \times 2$	16	Значения одного из параметров (T, P или M) для каждой из 8-ми труб, которые может обслуживать теплосчетчик. $N_{ПАР} = 1$ для T; $N_{ПАР} = 2$ для P; $N_{ПАР} = 3$ для M
Доп. температуры	0	6	Значения $T_{ХВ}$; $T_{ПОМ1}$; $T_{ПОМ2}$; $T_{НВ}$; $T_{СО}$; dP
НС по ТВ	$N_{ТВ}$	$n_{ТР} \times 9 + 2$	Значения $T_{max Sit}$, $T_{min Sit}$, $P_{max Sit}$, $P_{min Sit}$, $G_{max Sit}$, $G_{min Sit}$, G_{Sit} для каждой из $n_{ТР}$ труб, входящих в тепловой ввод номер $N_{ТВ}$ и значения NoCntBySit, NoPowerSit для этого теплового ввода
НС по ТВ	$N_{ТВ} \times 2$	2	Значения NoCntBySit, NoPowerSit для этого теплового ввода (+Tdisb для версии ПО6)
НС по трубам	$n_{ТР} \times 9$	$n_{ТР} \times 9$ (ПО<6) $n_{ТР} \times 10$ (ПО≥6)	Значения $T_{max Sit}$, $T_{min Sit}$, $P_{max Sit}$, $P_{min Sit}$, $G_{max Sit}$, $G_{min Sit}$, G_{Sit} для каждой из $n_{ТР}$ труб, входящих в тепловой ввод номер $N_{ТВ}$
НС по параметрам	$N_{ПАР} \times 16$	16	Значения длительностей нештатных ситуаций для каждой из 8-ми труб, которые может обслуживать теплосчетчик + значения длительностей НС по дисбалансу для каждого из 8-ми тепловых вводов (только при $N_{ПАР} = 2$). $N_{ПАР} = 0$ для $T_{max Sit}$, $T_{min Sit}$; $N_{ПАР} = 1$ для $P_{max Sit}$, $P_{min Sit}$; $N_{ПАР} = 2$ для $G_{max Sit}$, $G_{min Sit}$, G_{Sit} , G_{disb} .
НС по доп. температурам	0	6	Значения $T_{max Sit}$, $T_{min Sit}$ для $T_{ХВ}$; $T_{ПОМ1}$; $T_{ПОМ2}$; $T_{НВ}$; $T_{СО}$; dP
НС отсутствия счета	$N_{ТВ}$	$n_{ТВ}$	Значения NoCntBySit для каждого из $n_{ТВ}$ тепловых вводов, начиная с теплового ввода номер $N_{ТВ}$
НС по питанию	0	1	Значения NoPowerSit для данного вычислителя
Конфигурация	0	28	Назначение каждой из 8-ми труб и информация об измерении параметра
Интервал дат архива	0	0	Дата начала и конца архива, дата сброса (только для ПО≥6).
Версия ПО	0	1	Один из вариантов: – старшие 4 бита равны 0. Младшие содержат номер версии. Например, 0×06 означает ПО 6; – старшие 4 бита хранят номер версии ПО, младшие 4 бита – номер редакции версии. Например, 0×67 означает ПО 06.07
Зад.зн.Т рег. (ПО≥4)	0	4	Значения дневной и ночной температуры для двух регуляторов (№1 и №2).
Программа регул-ов (ПО≥4)	0	28	Время в часах начала и конца дневного интервала для каждого дня недели (для двух регуляторов).
Реквизиты	0	0	Реквизиты прибора

Примечание Сноска (ПО≥4) означает номер версии ПО, начиная с которой был реализован запрос.
Курсивом выделены поля, которые могут не заполняться.

5 Ответ, формируемый вычислителем ВКТ-5

5.1 Структура ответа (Response).

- Slave Address – сетевой адрес ВКТ-5
- Function – функция (повторение соответствующего поля из запроса)
- Byte Count – количество байтов данных
- Data i h – старший байт i-го данного
- Data i l – младший байт i-го данного
- Error Check l – младший байт контрольного кода (CRC l)
- Error Check h – старший байт контрольного кода (CRC h)

5.2 Коды ошибок ответа

В случае каких-либо нестандартных ситуаций, вычислитель присылает ответ, с установленным старшим битом в поле Function.

В этом случае поле ByteCount будет содержать код ошибки, который следует интерпретировать следующим образом:

- **0** – Выбранный тепловой ввод не используется;
- **1** – Выбранная труба не используется;
- **2** – Нет данных за указанную дату;
- **3** – Выход за пределы памяти области настроек;
- **4** – Несуществующий номер архивной записи;
- **5** – Архив в приборе пуст;
- **6** – Несуществующий код клавиши;
- **7** – Прибор не поддерживает данный запрос;
- **8** – Ошибка записи во FLASH-память;
- **9** – Доступ к записи настроек закрыт.

5.3 Типы ответов

5.3.1 Ответ на запрос «Тепловой ввод»

Slave Address	сетевой адрес ВКТ-5	
Function	0×03 или 0×04	
Byte Count	12хп _{ТР} +16 (20 ПО _{≥6}) или 16хп _{ТР} +32 (40 ПО _{≥6}) для итоговых	
Значение температуры Т		первая труба теплового ввода
Значение давления Р		
Значение массы М		
....		
Значение температуры Т		последняя труба теплового ввода
Значение давления Р		
Значение массы М		
М – потребляемая масса по тепловому вводу		
W - потребляемое тепло по тепловому вводу		
W1 – тепло, потребляемое без ГВС		
W2 – тепло, потребляемое ГВС		
t _{норм.раб} – время нормальной работы (для ПО > 6)		Имеет смысл только при предустановке «Ведомость тип 2». Не имеет смысла для текущих значений.
Error Check l		
Error Check h		

5.3.2 Ответ на запрос «Трубы».

Slave Address	сетевой адрес ВКТ-5	
Function	0×03 или 0×04	
Byte Count	12хп _{ТР} или 16хп _{ТР} для ИТОГОВЫХ	
Значение температуры Т		первая труба
Значение давления Р		
Значение массы М		
....		
Значение температуры Т		последняя труба
Значение давления Р		
Значение массы М		
Error Check l		
Error Check h		

5.3.3 Ответ на запрос «Параметры» ($N_{пар} = 1$).

Slave Address	сетевой адрес ВКТ-5	
Function	0x03 или 0x04	
Byte Count	32	
P_h		1-я труба ВКТ-5
P		
P		
P_1		
....		
P_h		8-я труба ВКТ-5
P		
P		
P_1		
Error Check l		
Error Check h		

5.3.4 Ответ на запрос «Доп. температуры»

Slave Address	сетевой адрес ВКТ-5	
Function	0x03 или 0x04	
Byte Count	12 (ПО < 4) 20 (ПО 4 и 5) 24 (ПО 6)	
Значение температуры холодной воды $T_{ХВ}$		
Значение температуры воздуха в помещении 2 $T_{ПОМ2}$ (для ПО < 6 это $T_{НВ}$)		
Значение температуры наружного воздуха $T_{НВ}$		
Значение температуры в системе отопления $T_{СО}$ (для ПО ≥ 4)		
Значение перепада давления dP (для ПО ≥ 4)		
Значение температуры воздуха в помещении 1 $T_{ПОМ1}$ (для ПО ≥ 6)		
Error Check l		
Error Check h		

5.3.5 Ответ на запрос «НС по тепловому вводу»

Slave Address	сетевой адрес ВКТ-5	
Function	0x03 или 0x04	
Byte Count	18хп _{ТР} +4 (ПО <6) 18хп _{ТР} +6 (ПО ≥6)	
T _{max Sit}		длительности НС (первая труба ТВ)
T _{min Sit}		
P _{max Sit}		
P _{min Sit}		
G _{max Sit}		
G _{min Sit}		
G _{Sit}		
Sost		
NoPowerCnt		
....		
T _{max Sit}		длительности НС (последняя труба ТВ)
T _{min Sit}		
P _{max Sit}		
P _{min Sit}		
G _{max Sit}		
G _{min Sit}		
G _{Sit}		
Sost		
NoPowerCnt		
Длительность НС по отсутствию счета NoCnt-BySit		
Длительность НС по отключению питания NoPowerCnt		
Длительность НС по дисбалансу масс tdisb - (для ПО ≥6)		
Error Check l		
Error Check h		

5.3.6 Ответ на запрос «НС по трубам»

Slave Address	сетевой адрес ВКТ-5	
Function	0x03 или 0x04	
Byte Count	18 (ПО <6) 20 (ПО ≥6)	
$T_{\max \text{ Sit}}$		длительности НС (первая труба)
$T_{\min \text{ Sit}}$		
$P_{\max \text{ Sit}}$		
$P_{\min \text{ Sit}}$		
$G_{\max \text{ Sit}}$		
$G_{\min \text{ Sit}}$		
G_{Sit}		
Sost		
NoPowerCnt		
Tdisb		
....		
$T_{\max \text{ Sit}}$		длительности НС (последняя труба)
$T_{\min \text{ Sit}}$		
$P_{\max \text{ Sit}}$		
$P_{\min \text{ Sit}}$		
$G_{\max \text{ Sit}}$		
$G_{\min \text{ Sit}}$		
G_{Sit}		
Sost		
NoPowerCnt		
Tdisb		
Длительность НС по отсутствию счета NoCnt- BySit		
Длительность НС по отключению питания NoPowerCnt		
Длительность НС по дисбалансу масс tdisb - (для ПО ≥6)		
Error Check l		
Error Check h		

5.3.7 Ответ на запрос «НС по параметрам» ($N_{\text{пар}} = 0, 1$)

Slave Address	сетевой адрес ВКТ-5	
Function	0x03 или 0x04	
Byte Count	32	
$T(P)_{\max \text{ Sit}}$		1-я труба
$T(P)_{\min \text{ Sit}}$		
...		
$T(P)_{\max \text{ Sit}}$		8-я труба
$T(P)_{\min \text{ Sit}}$		
Error Check l		
Error Check h		

5.3.8 Ответ на запрос «НС по доп. температурам»

Slave Address	сетевой адрес ВКТ-5	
Function	0×03 или 0×04	
Byte Count	12 (ПО < 4) 22 (ПО 4 и 5) 26 (ПО ≥ 6)	
$T_{\max \text{ Sit XB}}$		
$T_{\min \text{ Sit XB}}$		
$T_{\max \text{ Sit пом2}}$ (для ПО < 6 это $T_{\max \text{ Sit HB}}$)		
$T_{\min \text{ Sit пом2}}$ (для ПО < 6 это $T_{\min \text{ Sit HB}}$)		
$T_{\max \text{ Sit HB}}$		
$T_{\min \text{ Sit HB}}$		
$T_{\max \text{ Sit CO}}$ (для ПО ≥ 4)		
$T_{\min \text{ Sit CO}}$ (для ПО ≥ 4)		
$dP_{\max \text{ Sit}}$ (для ПО ≥ 4)		
$dP_{\min \text{ Sit}}$ (для ПО ≥ 4)		
$T_{\text{откл.пит}}$ (для ПО ≥ 4)		
$T_{\max \text{ Sit пом1}}$ (для ПО ≥ 6)		
$T_{\min \text{ Sit пом1}}$ (для ПО ≥ 6)		
Error Check l		
Error Check h		

5.3.9 Ответ на запрос «НС отсутствия счета»

Slave Address	сетевой адрес ВКТ-5	
Function	0×03 или 0×04	
Byte Count	$2 \times n_{\text{ТВ}}$	
No Cnt By Sit		первый тепловой ввод
....		
No Cnt By Sit		последний тепловой ввод
Error Check l		
Error Check h		

5.3.10 Ответ на запрос «НС по питанию»

Slave Address	сетевой адрес ВКТ-5	
Function	0×03 или 0×04	
Byte Count	2	
No Power Cnt		
Error Check l		
Error Check h		

5.3.11 Ответ на запрос «Конфигурация»

Slave Address	сетевой адрес ВКТ-5	
Function	0x03 или 0x04	
Byte Count	56 (ПО<4) 58 (ПО4 и 5) 59 или 60(ПО6) 60 (ПО>6)	
N теплового ввода		1-я труба
Назначение трубы		
Измерение давления		
Измерение температуры		
Дополнит. температура		
Вид энергоносителя		
Наличие датчика расхода		
....		
N теплового ввода		8-я труба
Назначение трубы		
Измерение давления		
Измерение температуры		
Дополнит. температура		
Вид энергоносителя		
Наличие датчика расхода		
Тип регулятора 1 (для ПО≥4)		
Тип регулятора 2 (для ПО≥4)		
Измерение температуры воздуха в помещении 1 (для ПО≥6)		
Тип отчетной ведомости (для ПО≥6)		
Error Check l		
Error Check h		

Допустимые значения кодов в параметрах

Параметр	Коды	Параметр	Коды
Назначение трубы	<ul style="list-style-type: none"> • 0 – труба подающая • 1 – труба обратная • 2 – ГВС • 3 – подпитка • 4 – электросчетчик • 5 – ХВ 	Измерение расхода	<ul style="list-style-type: none"> • 0 - не измеряется, • 1 - измеряется.
Измерение температуры	<ul style="list-style-type: none"> • 0 - не измеряется, • 1 - измеряется, • 2 - договорное. 	Измерение давления	<ul style="list-style-type: none"> • 0 - не измеряется, • 1 – измер. абсолютное, • 2 – измер. избыточное, • 3 - договорное.
Вид энергоносителя	<ul style="list-style-type: none"> • 0 - пар насыщенный, • 1 - пар перегретый; • 2 – вода; • 3 – электричество. 	Тип отчетной ведомости	<ul style="list-style-type: none"> • 1- тип ведомости 1; • 2 – тип ведомости 2.
<p>Данное поле могло присутствовать или отсутствовать в приборах с различными редакциями ПОБ, но обязательно присутствует в версиях ПО7 и более.</p>			

В параметре «N теплового ввода» записан номер теплового ввода, которому принадлежит данная труба. Тепловые вводы нумеруются от 1 до 8.

- 0- не включена ни в один ТВ.

5.3.12 Ответ на запрос «Заданные значения температуры для регуляторов»

(Ответ реализован начиная с версии 4 ПО прибора)

Slave Address	сетевой адрес ВКТ-5	
Function	0×03 или 0×04	
Byte Count	16	
Значение дневной температуры для регулятора №1 (тип float)		
Значение ночной температуры для регулятора №1 (тип float)		
Значение дневной температуры для регулятора №2 (тип float)		
Значение ночной температуры для регулятора №2 (тип float)		
Error Check l		
Error Check h		

5.3.13 Ответ на запрос «Интервал дат архива»

Slave Address	сетевой адрес ВКТ-5	
Function	0×03 или 0×04	
Byte Count	20 (ПО<6) 30 (ПО≥6)	
Дата начала архива		
Дата конца архива		
Дата сброса архива (для ПО≥6)		
Error Check l		
Error Check h		

Даты передаются в формате:

Data h	Год
Data l	
Data h	Месяц
Data l	
Data h	Число
Data l	
Data h	Час
Data l	
Data h	Минута
Data l	

5.3.14 Ответ на запрос «Программа для регуляторов»*(Ответ реализован начиная с версии 4 ПО прибора)*

Slave Address	сетевой адрес ВКТ-5		
Function	0×03 или 0×04		
Byte Count	28		
Значение часа для начала дневн. интервала на понедельник для регул. №1		тип char	
Значение часа для начала дневн. интервала на вторник для регул. №1			
....			
Значение часа для начала дневн. интервала на воскресенье для регул. №1			
Значение часа для конца дневного интервала на понедельник для регул. №1			
Значение часа для конца дневного интервала на вторник для регулятора №1			
....			
Значение часа для конца дневного интервала на воскресенье для регул. №1			
Значение часа для начала дневн. интервала на понедельник для регул. №2			
Значение часа для начала дневного интервала на вторник для регул. №1			
....			
Значение часа для начала дневн. интервала на воскресенье для регул. №2			
Значение часа для конца дневного интервала на понедельник для регул. №2			
Значение часа для конца дневного интервала на вторник для регулятора №1			
....			
Значение часа для конца дневного интервала на воскресенье для регул. №2			
Error Check l			
Error Check h			

5.3.15 Ответ на запрос «Реквизиты».

Slave Address	сетевой адрес ВКТ-5	
Function	0×03 или 0×04	
Byte Count	17	
Код организации (13 байт)		тип char
Код района (1 байт)		
Номер прибора (1 байт)		
Признак защиты (1 байт)		
Номер типа прибора (1 байт)		
Error Check l		
Error Check h		

5.3.16 Ответ на запрос «НС по параметрам» ($N_{пар} = 2$)

Slave Address	сетевой адрес ВКТ-5	
Function	0x03 или 0x04	
Byte Count	48 (ПО<6) 64 (ПО≥6)	
$G_{max Sit}$		1-я труба
$G_{min Sit}$		
G_{Sit}		
...		
$G_{max Sit}$		8-я труба
$G_{min Sit}$		
G_{Sit}		
G_{disb} (для ПО≥6)		1-я труба
...		
G_{disb} (для ПО≥6)		8-я труба
Error Check l		
Error Check h		

Расчет контрольной суммы сообщения (запроса и ответа)

При использовании фрейма RTU расчет контрольной суммы может выполняться по следующему алгоритму. Пусть какие-либо сообщения (Query или Response), имеющие длину N байт (длина сообщения без учета Error Check l и Error Check h) записаны в массиве mess типа unsigned char.

Тогда следующий фрагмент программы формирует Error Check l и Error Check h:

```

unsigned crc;
unsigned char Error Check l, Error Check h, Data[BytesCount];

WORD Crc16(BYTE *Data, ULONG size)
{
    union {BYTE b[2]; unsigned short w;} Sum;
    char shift_cnt;
    BYTE *ptrByte; ULONG byte_cnt = size;

    ptrByte=Data;
    Sum.w=0xffffU;
    for(; byte_cnt>0; byte_cnt--)
        {
        Sum.w=(unsigned
short) ((Sum.w/256U)*256U+ ((Sum.w%256U) ^(*ptrByte++)));
            for(shift_cnt=0; shift_cnt<8; shift_cnt++)
                {
                if((Sum.w&0x1)==1)
                    Sum.w=(unsigned short) ((Sum.w>>1)^0xa001U);
                else
                    Sum.w>>=1;
                }
        }
    return Sum.w;
}
crc = Crc16( Data, BytesCount);
Error Check l = crc;
Error Check h = crc >>8;

```

Примечание. Запрос версии прибора.

n 0×3 0×E 0×0 0×0 0×1 KS

Ответ зависит от версии прибора.

Версии до 4.06.01 включительно (номер 2) дают ответ в форме:

n 0×3 0×0 KS, n сетевой адрес

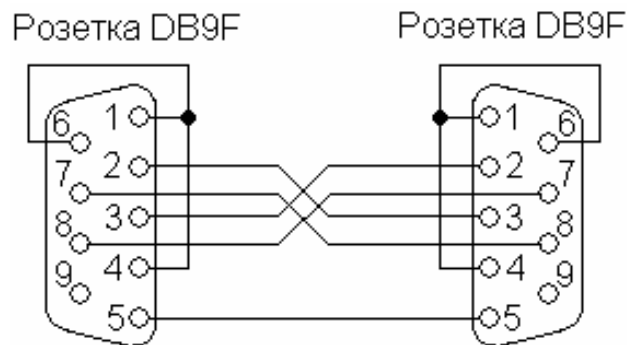
Последующие версии:

n 0×3 0×2 0×0 X KS, где X- номер версии (1 байт), n сетевой адрес

Приложение – Схемы соединительных кабелей

Кабель для подключения к компьютеру

Стандартный полный нуль-модемный кабель или кабель по схеме:



Кабель для подключения к модему

Стандартный кабель для подключения модема или кабель по схеме:

