



ВЫЧИСЛИТЕЛЬ КОЛИЧЕСТВА ТЕПЛОТЫ ВКТ-7

Руководство по эксплуатации
РБЯК.400880.036 РЭ

Редакция 5.2



РОССИЯ

194044, г. Санкт-Петербург, Выборгская наб., 45

Официальный сайт ЗАО «НПФ ТЕПЛОКОМ»: <http://www.teplocom.spb.ru>

Отдел сбыта: (812) 703-72-10, (812)740-77-13, факс (812) 703-72-11;

e-mail: sales@teplocom.spb.ru

Служба технической поддержки: (812) 703-72-08, e-mail: support@teplocom.spb.ru

Служба ремонта: (812) 703-72-09, e-mail: remont@teplocom.spb.ru

Вычислители количества теплоты ВКТ-7 созданы закрытым акционерным обществом «НПФ ТЕПЛОКОМ».

Исключительное право ЗАО «НПФ ТЕПЛОКОМ» на данную разработку защищается законом.

Воспроизведение (изготовление, копирование) любыми способами вычислителей количества теплоты ВКТ-7 и/или их компонентов (внешнего вида, аппаратных или конструктивных решений, программного обеспечения) может осуществляться только по лицензии ЗАО «НПФ ТЕПЛОКОМ».

Распространение, применение, ввоз, предложение к продаже, продажа или иное введение в хозяйственный оборот или хранение с этой целью неправомерно изготовленных вычислителей количества теплоты и/или их компонентов запрещается!

Вычислители количества теплоты ВКТ-7 соответствуют требованиям «Правил учета тепловой энергии и теплоносителя». Значения плотности и энтальпии воды вычисляются согласно МИ 2412 по измеренной температуре в диапазоне 0 - 180 °С и давлению в диапазоне 0,05 – 1,7 МПа.

Проверка вычислителей количества теплоты ВКТ-7 производится с периодичностью один раз в четыре года в соответствии с методикой, согласованной ВНИИМС и изложенной в разделе 8 настоящего руководства по эксплуатации.

Типы датчиков, сертифицированных для работы с вычислителем количества теплоты ВКТ-7, приведены в руководствах по эксплуатации теплосчетчиков ТСК7 и ТСК6.

Настоящая редакция руководства актуальна для программной версии не менее 2.7 (ПВ 2.7) и аппаратной не менее 5.2 (АВ 5.2). Постоянная работа изготовителя над совершенствованием возможностей, повышением надежности и удобства пользования может привести к некоторым не принципиальным изменениям в вычислителе количества теплоты ВКТ-7, не отраженным в настоящей редакции руководства

Ответы на часто задаваемые вопросы по применению и эксплуатации ВКТ-7 не отраженные в настоящем руководстве, помещаются на <http://www.teplocom.spb.ru>

Содержание

Введение	5
1 Назначение	5
2 Технические данные	6
2.1 Подключаемые датчики	6
2.2 Измеряемые величины в системах ТВ1 и ТВ2	6
2.3 Подключаемые внешние устройства	6
2.4 Параметры архивов	7
2.5 Метрологические характеристики в рабочих условиях	7
2.6 Эксплуатационные характеристики	7
2.7 Характеристики интерфейса	8
2.8 Электропитание	8
2.9 Защита от несанкционированного вмешательства	9
2.10 Безопасность эксплуатации	9
3 Настройка вычислителя	10
3.1 Принцип организации ТВ	10
3.2 Структура баз данных настроечных параметров	10
3.3 Организация меню	12
3.4 Сброс	13
3.5 Дополнительные параметры	13
3.6 Настроечные параметры	14
3.7 Схемы измерений в системах ТВ1 и ТВ2	16
4 Устройство и работа	18
4.1 Сведения о конструкции	18
4.2 Алгоритм работы	19
4.3 Индикатор и клавиатура	20
4.4 Просмотр и изменение настроечных параметров	21
4.5 Просмотр текущих и итоговых показаний	23
4.6 Просмотр архивных показаний	24
4.7 Вывод на принтер архивных показаний	25
4.8 Контроль измеряемых параметров	26
5 Подготовка к эксплуатации	29
5.1 Распаковка	29
5.2 Место установки и крепление	29
5.3 Подключение внешних цепей	29
5.4 Ввод настроечных параметров	33
5.5 Аprobация функционирования	33
6 Обслуживание при эксплуатации	33
6.1 Порядок эксплуатации	33
6.2 Устранение диагностируемых ситуаций	34
7 Транспортирование и хранение	35
8 Методика поверки	36
Приложение А – Рекомендации по выбору настроечных параметров	41
Приложение Б – Система диагностики	46
Приложение В – Пример печати отчета	49
Приложение Г – Подключение внешних устройств	50
Приложение Д – Настройка адаптера интерфейса RS-485	52
Приложение Е – Блок дополнительной батареи	54
Приложение Ж – Форма протокола поверки	55
Приложение И – Карта заказа	56
Приложение К – Настройка дополнительных функций	57
Приложение Л – Замена батареи в ВКТ-7	62

Перечень принятых сокращений

АВ	– аппаратная версия вычислителя
АЦП	– аналого-цифровой преобразователь
БД	– настроечная база данных
ВС	– водосчетчик (расходомер)
ВУ	– внешнее устройство
ГВС	– горячее водоснабжение
ДС	– диагностируемая ситуация
НП	– накопительный пульт
ПВ	– программная версия тепловычислителя
ПД	– преобразователь давления
ПК	– персональный компьютер
ПО	– программное обеспечение
РЭ	– руководство по эксплуатации
ТВ	– тепловой ввод
Тр	– трубопровод
ТС	– термопреобразователь сопротивления
ХВ	– холодная вода

Введение

Настоящее руководство предназначено для специалистов, осуществляющих проектирование, монтаж, обслуживание, считывание показаний, контроль работы и поверку вычислителя количества теплоты ВКТ-7 (в дальнейшем – ВКТ–7).

1 Назначение

ВКТ-7 предназначен для измерений и регистрации параметров потока теплоносителя (горячей и холодной воды) и количества теплоты (тепловой энергии), а также количества других измеряемых сред.

ВКТ-7 обеспечивает измерения тепловой энергии по одному или двум тепловым вводам (ТВ1 и ТВ2), представленными закрытой и/или открытой водяными системами теплоснабжения.

Функциональные возможности выпускаемых моделей ВКТ-7.

Таблица 1

Модель	Количество подключаемых датчиков						Контроль питания ВС	Дополнительные импульсные сигналы		Ресурс батареи, лет
	Тепловой ввод 1			Тепловой ввод 2				Входные	Выходные (по заказу)	
	ВС	ТС	ПД	ВС	ТС	ПД				
ВКТ-7-01	3	2	–	1	–	–	нет	–	–	5
ВКТ-7-02	3	2	–	1	–	–	да	1	2	12
ВКТ-7-03	3	3	–	3	2	–	да	1	2	12
ВКТ-7-04	3	3	2	3	2	2	да	1	2	12
ВКТ-7-04Р	3	3	3	3	2	2	да	–	2	12

Условные обозначения: ВС – водосчетчик, ТС – термопреобразователь сопротивления, ПД – преобразователь давления.

Каждый ТВ1 и ТВ2 может иметь трубопроводы: подающий (тр1), обратный (тр2) и ГВС, подпитки или питьевой воды (тр3).

В моделях 03, 04 и 04Р с помощью термодатчика t5 можно по выбору измерять температуры: воды в трубопроводе 3 ТВ1, наружного воздуха или холодной воды.

Дополнительный импульсный вход может быть использован в счетном режиме (для измерений количества среды: объема, массы, электроэнергии и т.п.) или в режиме регистратора внешних событий (сигнализация).

Импульсные выходы могут быть использованы передачи архивной информации на внешнее устройство, для трансляции сообщений о наличии диагностируемых ситуаций, для трансляции управляющих сигналов от ПК на внешние исполнительные устройства или для управления питанием модема.

ВКТ-7 имеет встроенный последовательный интерфейс RS232 (RS485 по отдельному заказу) для связи с внешними устройствами: компьютер (ПК), модем, накопительный пульт (НП), принтер.

Предусмотрены две базы настроечных параметров (БД), например, для зимнего и летнего режима работы.

Существует режим передачи текстовых сообщений на ПК (режим автодозвона) через модем (телефонный или GSM-модем) при возникновении одной или нескольких диагностируемых ситуаций (ДС) или события сигнализации. Настройка режима автодозвона приведена в приложении К.

2 Технические данные

2.1 Подключаемые датчики

Водосчетчики (ВС). Применяются ВС только с импульсным выходом с весом импульса от 0,0001 до 10000 литров. Выходная цепь ВС может быть: пассивной (геркон или открытый коллектор), или активной (ТТЛ, КМОП и т. п.).

Частота импульсов **пассивной цепи ВС** – не более **16 Гц** при длительности состояния «разомкнуто» более 50 мс. В «замкнутом» состоянии сопротивление цепи должно быть менее 3 кОм при напряжении менее 0.5 В, «разомкнутом» – более 3 МОм или токе утечки менее 1 мкА.

Частота импульсов **активной цепи ВС** – не более 1000 Гц при длительности каждого состояния выходной цепи ВС не менее 0,5 мс. Напряжение активной цепи ВС: в состоянии высокого уровня («Н») – 2.4÷5 В, в состоянии низкого уровня («L») – ± 0,4 В. Выходное сопротивление цепи не более 10 кОм.

Термопреобразователи сопротивления (ТС). Допускается применение одностипных ТС с характеристикой 100П, Pt100, 100М, 500П и Pt500.

Преобразователи избыточного давления (ПД). Используются ПД с выходным сигналом 4–20 мА и верхним пределом измерений не более 16 кгс/см².

2.2 Измеряемые величины в системах ТВ1 и ТВ2¹

Обоз	Наименование	Диапазон и ед. измерен.	Показания
G1...G3	Объемный расход	0 – 10 ⁶ м ³ /ч	Текущие
t1...t3	Температура воды	0 – 180,00 °С	Текущие и архивные средние
P1...P3*	Избыточное давление	0 – 16,00 кгс/см ²	
dt	Разность температур воды t1 – t2	2 – 180,00 °С	
tx	Температура холодной воды	0 – 180,00 °С	
ta	Температура воздуха	минус 50,00 – 130,00 °С	
V1...V3	Объем воды	0 – 10 ⁸ м ³	Итоговые и архивные
M1...M3	Масса воды	0 – 10 ⁸ т	
Mг**	Масса воды, отобранной из системы		
Qo	Тепловая энергия полная	0 – 10 ⁷ Гкал	
Qг	Тепловая энергия в трубопроводе 3		
ВНР	Время нормальной работы	0 – 5×10 ⁴ час	
ВОС	Время отсутствия счета		

* Архивные показания – абсолютное давление со значением, равным (P+1) кгс/см².

** Значения массы Mг, полученные как разность значений M1 и M2, а также соответствующее ей значение Qг могут принимать как положительные, так и отрицательные значения.

Показания текущего времени и даты обеспечены в исходном состоянии индикатора.

2.3 Подключаемые внешние устройства

К ВКТ-7 по физическим линиям связи могут подключаться: принтер, ПК, НП и модем, имеющие интерфейс RS232C или RS485.

Схемы подключения внешних устройств приведены в Приложениях Г и Д.

¹ Здесь и далее цифра в условном обозначении величины соответствует трубопроводам: 1 — подающему, 2 — обратному, 3 — ГВС, подпитки или холодной воды.

2.4 Параметры архивов

ВКТ-7 регистрирует архивные и итоговые показания величин в энергонезависимой памяти. Архивные показания формируются на часовых, суточных и месячных интервалах. Архив рассчитан на ретроспективу: **1152** часа (48 суток) – часовые, **128** суток – суточные и **32** месяца – месячные интервалы.

Обновление итоговых и архивных показаний производится в начале часа.

При выполнении операции **СБРОС** архив очищается, а итоговые показания обнуляются.

2.5 Метрологические характеристики в рабочих условиях

Величина	Диапазон	Пределы погрешности ¹⁾	Погрешность
Тепловая энергия, ГДж ²⁾	0 – 10 ⁷	± (0,1 + 3/Δt) %	относительная
Масса теплоносителя, т	0 – 10 ⁸	± 0,1 %	относительная
Объем теплоносителя, м ³ Количество измеряемой среды ³⁾	0 – 10 ⁸	± 1 ед. мл. р.	абсолютная
Средний объемный расход, м ³ /ч	0 – 10 ⁶	± (0,01 + 6/T) %	относительная
Температура теплоносителя, °С	0 – 180	± 0,1 °С	абсолютная
Температура воздуха, °С	-50 – +130		
Разность температур, °С	2 – 180	± 0,03 °С	абсолютная
Избыточное давление, МПа ²⁾	0 – 1,6	± 0,25 %	приведенная

Δt – измеренная разность температур, °С

T ≥ 16 – период измерения расхода, с

Примечания.

- 1). Погрешности нормированы от входных цепей вычислителя до его показаний на табло и интерфейсного выхода.
- 2). Значения тепловой энергии и давления могут представляться в единицах измерений Гкал и кгс/см² или MWh и bar.
- 3). Значения количества измеряемой среды могут представляться в единицах измерений м³, т, кВт·ч или других.

Пределы относительной погрешности показаний значений времени ± 0,01 %.

Межповерочный интервал..... 4 года.

2.6 Эксплуатационные характеристики

Рабочие условия эксплуатации:

температура окружающего воздухаот минус 10 до 50 °С.

атмосферного давления в диапазоне от 84 до 106,7 кПа;

относительная влажность окружающего воздуха при 35 °С 95 %.

напряженность внешнего переменного магнитного поля частотой 50 Гц

не более400 А/м.

вибрации частотой (5-25) Гц и амплитудой смещения до 0,1 мм;

Расчетный ресурс батареи при соблюдении условий пункта 2.8 не менее:

5 лет для модели 01;

12 лет для моделей 02 – 04Р.

Степень защиты корпуса от проникновения пыли и воды..... IP54.

Габаритные размеры 140×100×64 мм.

Масса не более0,75 кг.

Масса в транспортной упаковке не более.....2,5 кг.

Средний срок службы..... 12 лет.

Установленная безотказная наработка 75000 ч.

2.7 Характеристики интерфейса

Характеристики встроенного интерфейса RS232 или RS485:

- Скорость обмена1,2; 2,4; 4,8; 9,6 и 19,2 кбит/с;
- Количество бит данных8;
- Количество стартовых бит1;
- Количество стоповых бит1 – RS485, 2 – RS232;
- Контроль четности нет;
- Управление потоком нет.

Протокол передачи данных – **Modbus**.

2.8 Электропитание

Электропитание ВКТ-7, выходных цепей датчиков ВС (пассивного типа) и ТС осуществляется от встроенной батареи с номинальным напряжением 3,6 В и номинальной емкостью: 1,9 А·ч (модель 01) и 7 А·ч (модели 02 – 04Р).

ВНИМАНИЕ! Ресурс батареи, указанный в пункте 2.6, установлен при условиях:

- ♦ температура окружающего воздуха 0 – 25 °С,
- ♦ средняя частота импульсов от ВС до 30 Гц,
- ♦ период измерений температуры и давления 600 с,
- ♦ включена защита от доступа,
- ♦ время работы с ВУ до 5 часов в месяц.

Если реальные условия эксплуатации отличаются от условий, указанных выше, то расчетный ресурс работы батареи уменьшается.

Зависимость ресурса батареи от периода измерения температуры и давления (параметр ПИ) и суммы значений частот сигналов от ВС показана на рис. 2.1.

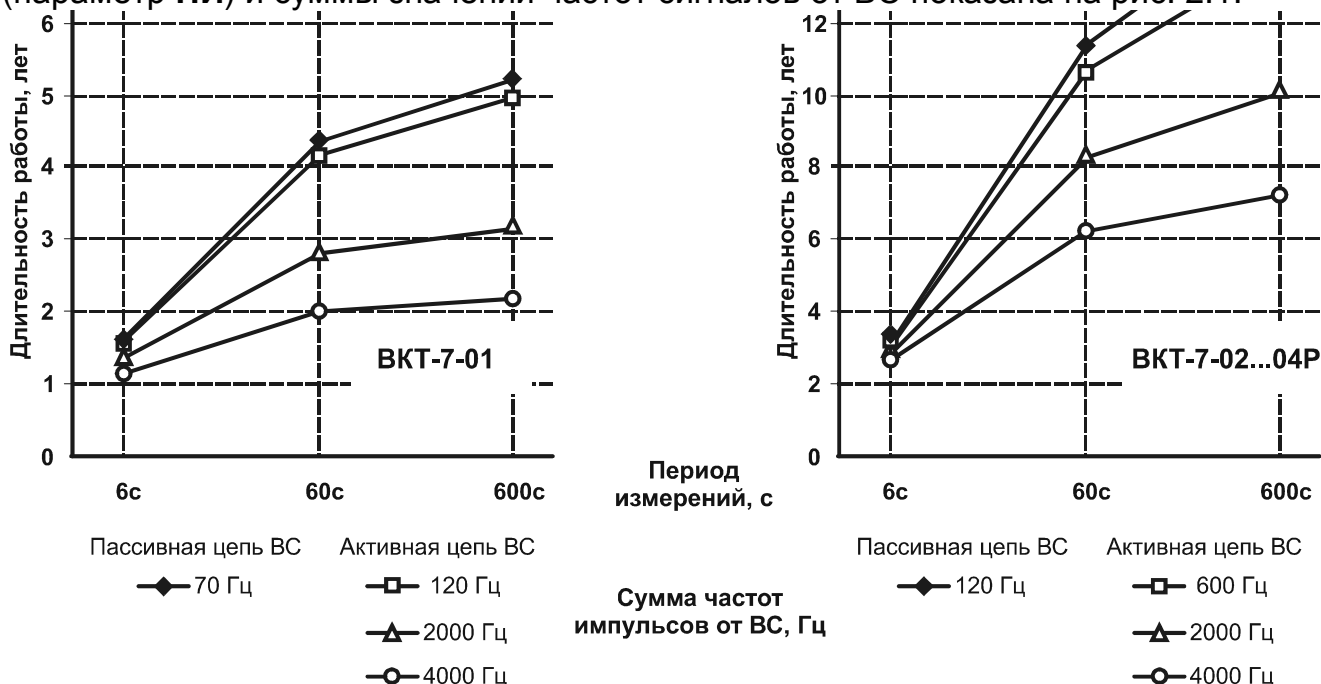


Рис. 2.1 – Зависимость ресурса батареи ВКТ-7

ВКТ-7 контролирует разряд батареи питания. При снижении напряжения питания до 3,1 В на экране отображается код ДС Н1 при просмотре параметров или надпись БАТАРЕЯ ХХ/ХХ/ХХ при нажатии любой клавиши при погашенном экране, где ХХ/ХХ/ХХ – дата возникновения данной ДС.

Нормальное функционирование ВКТ-7 обеспечивается до 2-х недель после активизации признака разряда батареи. Накопленные архивы сохраняются и при полном разряде батареи.

Процедура замены батареи описана в приложении Л.

2.9 Защита от несанкционированного вмешательства

Для предотвращения несанкционированного вмешательства в работу ВКТ-7 существует три уровня защиты.

Защита калибровочных коэффициентов выполняется наклеиванием самоклеющейся этикетки на кнопку доступа к калибровке и нанесением оттиска клейма поверителя (рис. 2.2).

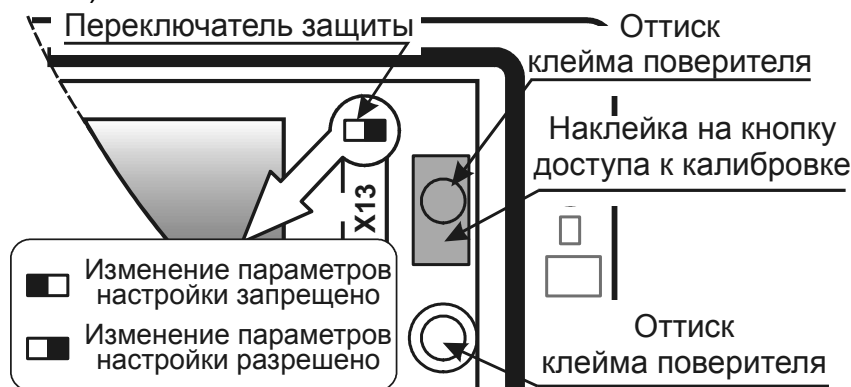


Рис. 2.2 – Места пломбирования поверителем

Изменение калибровочных коэффициентов с клавиатуры и по интерфейсу без нажатия кнопки доступа **НЕВОЗМОЖНО**.

Защита от внесения изменений в электронный модуль вычислителя выполняется нанесением оттиска клейма поверителя на мастике в чашке (рис. 2.2).

Защита настроечных параметров выполняется переводом переключателя защиты в левое положение (рис. 2.2) и пломбированием вычислителя пломбой инспектора теплоснабжающей организации (рис 2.3).



Рис. 2.3 – Место пломбирования инспектором

При переводе переключателя защиты в левое положение попытки изменения настроечных параметров игнорируются, а на индикатор выводится сообщение **ЗЩ!**

Параметры **ВУ** и **СО** меню **БД1-Системные-Интерф.** не влияют на работу ВКТ-7 и доступны для изменения с лицевой панели при включенной защите.

Изменение параметров настройки с клавиатуры и по интерфейсу при установленном переключателе защиты **НЕВОЗМОЖНО**.

Для оперативного контроля изменения настроек вычислителя предназначена контрольная сумма настроечных параметров, которая отображается в отчете о настройках (см. рис. 3.2).

2.10 Безопасность эксплуатации

ВКТ-7 не обладает факторами, имеющими опасный характер при работе с ним.

При эксплуатации и испытаниях ВКТ-7 должны соблюдаться «Правила технической эксплуатации электроустановок потребителей», «Правила техники безопасности при эксплуатации электроустановок потребителей» и требования ГОСТ 12.2.007.0.

Общие требования безопасности при испытаниях по ГОСТ 12.3.019.

3 Настройка вычислителя

3.1 Принцип организации ТВ

Подключаемые к вычислителю датчики имеют жесткую привязку к номеру ТВ (ТВ1 или ТВ2) и типу трубопровода. Максимальное количество подключаемых датчиков в зависимости от модели ВКТ-7 приведено в таблице 1.

Назначение трубопроводов:

Трубопровод Тр1 – подающий, трубопровод Тр2 – обратный.

Трубопровод Тр3 в зависимости от значения параметра **ТЗ** можно использовать для расчета тепловой энергии (канал ГВС или подпитки) (ТЗ=2) или для учета объема воды (канал холодной или питьевой воды) (ТЗ=1). Энергия, рассчитанная по Тр3, отображается в отдельном столбце отчета и может не входить в суммарную энергию по ТВ.

При необходимости Тр3 можно исключить из теплового ввода (ТЗ=0).

С помощью установки параметров настройки (номера схемы измерений, формулы расчета тепла, назначения трубопровода З и назначения термодатчика t5) можно настроить ВКТ-7 на различные варианты теплоснабжения (см. п. 3.7).

3.2 Структура баз данных настроечных параметров

Настроечные параметры, необходимые для нормального функционирования вычислителя хранятся в базах данных.

В ВКТ-7 имеется 3 базы данных – две рабочих (БД1 и БД2) и одна поверочная. При необходимости БД2 можно исключить.

Каждая из баз данных содержит 3 группы настроечных параметров:

- Системные параметры – параметры, определяющие работу ВКТ-7 в целом.
- Общие параметры по ТВ – параметры, определяющие алгоритм расчета тепловой энергии, способы контроля часового тепла, баланса масс и температур в каждом из ТВ.
- Параметры трубопроводов – параметры подключаемых ВС и ПД, договорные значения и способы контроля часового объема по каждому из Тр.

Структура БД представлена на рис. 3.1 **Ошибка! Источник ссылки не найден..**

Системные параметры являются общими для БД1 и БД2 (кроме значения договорной температуры ХВ) и их изменение возможно только при активизации БД1. При попытке изменения системных настроечных параметров, находясь в БД2, выводится сообщение **Ош!**

Общие параметры по ТВ – СЕ, АТ и КТ являются едиными для БД1 и БД2. Изменение указанных параметров возможно только при активизации БД1. При попытке изменения данных параметров, находясь в БД2, выводится сообщение **Ош!**

Поверочная БД активизируется при проведении поверки. Измененные настроечные параметры при проведении поверки не сохраняются.

В каждый конкретный момент активной является одна из БД.

Количество доступных БД (одна или две) и способ их переключения задаются с помощью параметра **РР** меню **Системные**, подраздел **Рекв.**

Возможны следующие варианты настроек:

- РР=0 – используется только БД1. БД2 недоступна.
- РР=1 – используется две БД и их смена возможна только при снятой защите.
- РР=2 – используется две БД и их смена допустима при включенной защите.

Переключение БД выполняется в меню **БД1(БД2)** подраздел **Выбор БД** (см. п. 3.3).

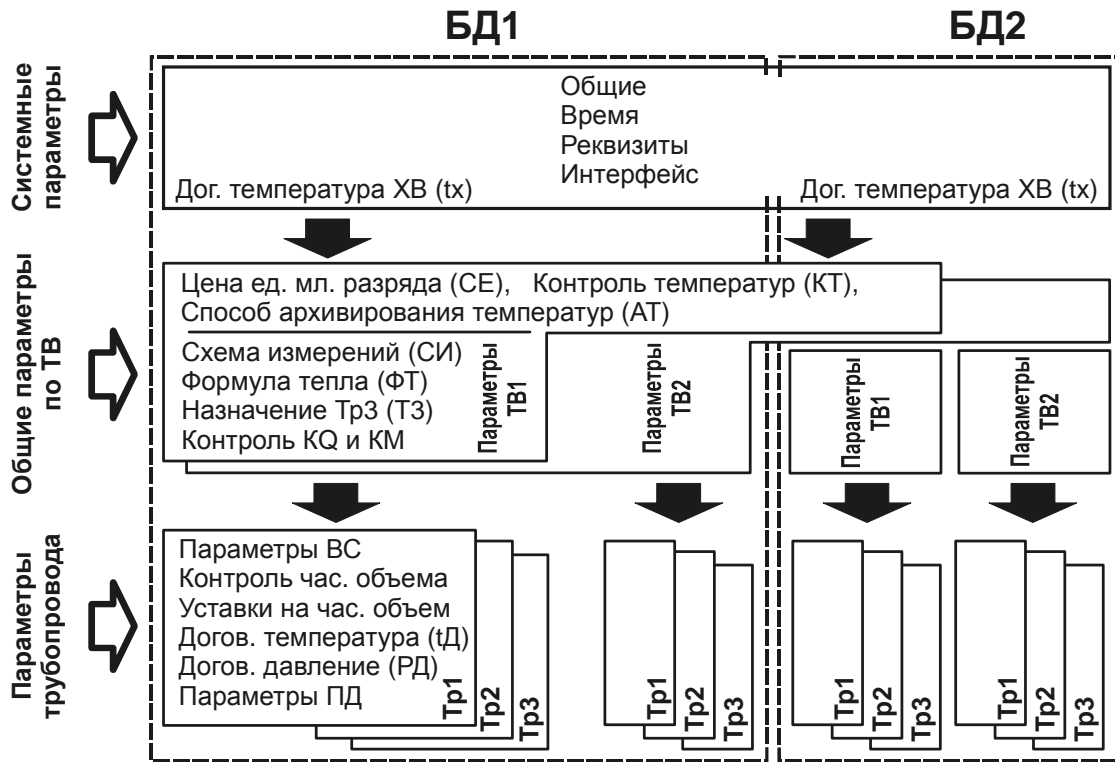


Рис. 3.1 – Структура баз данных ВКТ-7

Номер активной БД отображается на экране – БД1 или БД2.

Значения параметров (кроме группы **Интерф.**) защищены от несанкционированного изменения при установленном переключателе защиты. При попытке изменения настроечных параметров на индикаторе индицируется сообщение **ЗЩ!**

Параметры, записанные в БД, доступны для **просмотра** на экране ВКТ-7 **независимо от состояния переключателя защиты** (см. п. 4.4).

Возможно чтение настроечных параметров на НП или ПК с последующей распечаткой отчета о настройках. Пример отчета о настройках ВКТ-7 приведен на рис. 3.2.

БАЗА 1
Идентификатор абонента 00000001 Сетевой номер 001 Номер версии ПО 2.7 Тип прибора 4 КС=0x547E

ОБЩИЕ

ЕИ ШИ ТВ	tx	Rx	t5 XT	Pr5	Pw5	Д0 ПЧ	МН	МК
	Град С	кг/см2		Град С	%			
0 1 1	10.00	3.00	0 0	н/и	н/и	25 1	00	00:00

НАСТРОЕЧНЫЕ ПАРАМЕТРЫ ДЛЯ ТВ

ТВ	СЕ	СИ	ФТ	ТЗ	АТ	КТ	КQ	КМ	ВМ
									%
1 2	1	0	1	0	0	0	0	0	н/и
2 2	1	0	1	0	1	0	0	0	н/и

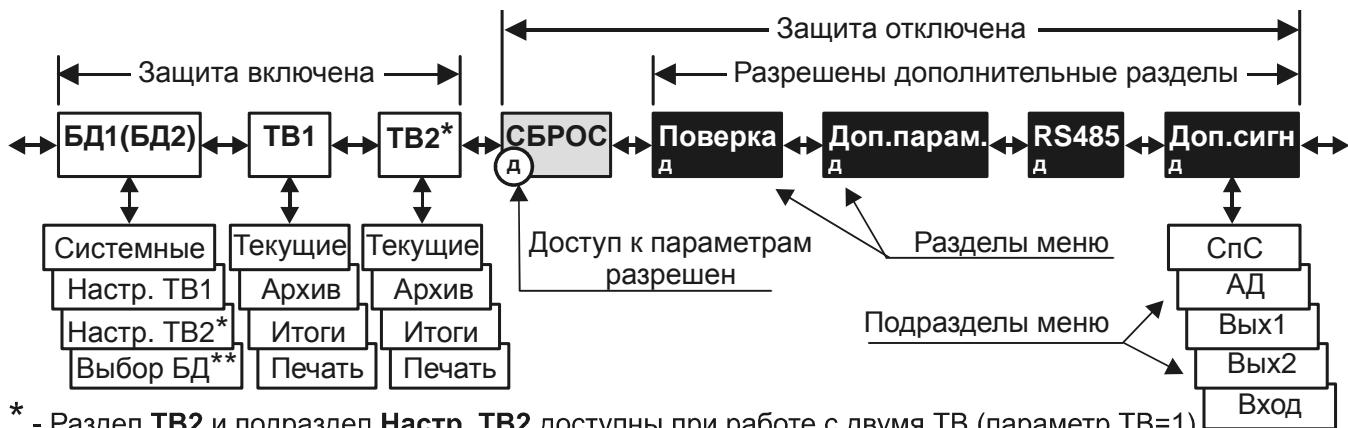
НАСТРОЕЧНЫЕ ПАРАМЕТРЫ ДЛЯ ТРУБ ТВ1

ТР	ВС	ТИ	ВИ	ПВ	КВ	ВВ	НВ	ВД	У0	тД	ИД	Рв	ПВ	РД	
			л/мин		%/Град		м3	м3	м3	мин	Град С	%	кг/см	м	кг/см2
1 0	1	10.0000	+0.000	0	н/и	н/и	н/и	101	1	0	0	н/и	н/и	7.00	

Рис. 3.2 – Пример отчета о настройках ВКТ-7

3.3 Организация меню

Для просмотра текущих, итоговых и архивных параметров теплотребления, а также параметров БД организована многоуровневая система меню. Меню верхнего уровня состоит из разделов. Разделы в свою очередь содержат подразделы, группы, параметры или процедуры. При этом пункты, не используемые в конкретной конфигурации, исключены из меню. Структура меню показана на рис. 3.3.



* - Раздел **ТВ2** и подраздел **Настр. ТВ2** доступны при работе с двумя ТВ (параметр ТВ=1)

** - Подраздел **Выбор БД** доступен при значении параметра PP = 1 или 2.

Рис. 3.3 – Структура меню вычислителя

Состав разделов меню:

БД1 – основная база настроечных параметров;

ТВ1 – показания величин по системе ТВ1;

ТВ2 – показания величин по системе ТВ2;

СБРОС – сброс архивов и итоговых показаний;

ПОВЕРКА² – активизация поверочной базы данных и режима поверки;

ДОП.ПАРАМ. – разрешение изменения параметров, помеченных курсивом в пункте 3.6;

RS-485 – настройка адаптера интерфейса RS-485;

ДОП.СИГН. – настройка дополнительных функций.

При отключенной защите (слева на нижней строке символ **д**) дополнительно доступен раздел **СБРОС**.

При отключенной защите и удержании (около 3 с) клавиши **МЕНЮ** открывается доступ к дополнительным разделам. Последующее удержание (около 3 с) клавиши **МЕНЮ** или установка защиты блокирует возможность их индикации.

При нахождении на высшем уровне меню (разделе) на верхней строке индикатора отображается текущая дата и время, а на нижней строке – название раздела. Требуемый раздел выбирается с помощью клавиш **▲** или **▼**. Вход в выбранный раздел выполняется с помощью клавиши **ВВОД**, а возврат на предыдущий уровень – клавишей **МЕНЮ**.

Текущий пункт меню (подраздел, группа, параметр и значение) индицируется на нижней, а пункт предыдущего уровня – на верхней строке индикатора.

² После поверки рабочая база данных автоматически восстанавливается.

3.4 Сброс





Раздел **СБРОС** меню ВКТ–7 предназначен для обнуления содержимого архивов и итоговых значений параметров.

Примечание Выполнение операции **СБРОС** не приводит к обнулению настроечных параметров в БД1 (БД2)

Операцию сброс необходимо выполнять в следующих ситуациях:

- 1) при вводе прибора в эксплуатацию на узле коммерческого учета;
- 2) после ввода новой даты и времени;
- 3) перед изменением параметров **ЕИ**, **СЕ**, **АТ** и **КТ**;
- 4) после выхода из режима **ПОВЕРКА**;
- 5) при переполнении разрядной сетки, обеспечивающей верхний предел диапазона месячных и итоговых показаний этих величин (может произойти при неправильном выборе параметра **СЕ**).

Для выполнения операции **СБРОС** необходимо:



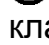

- установить переключатель защиты в правое положение (см. рис. 2.2);
- перейти на верхний уровень меню (нажатиями клавиши **МЕНЮ**) и с помощью клавиш  или  выбрать и войти (нажатием **ВВОД**) в раздел **СБРОС**;
- клавишами  или  подтвердить необходимость сброса (**да**) или отказа (**нет**) и нажать клавишу **ВВОД**.

После выполнения операции **СБРОС** при необходимости блокируют доступ к этому разделу, установив переключатель защиты в левое положение.

3.5 Дополнительные параметры

Раздел **ДОП.ПАРАМ** предназначен для разрешения доступа к изменению параметров, выделенных курсивом в пункте 3.6.

Для выполнения данной операции необходимо:

- снять защиту, установив переключатель защиты в правое положение;
- разрешить доступ к дополнительным разделам меню путем удержания (около 3 с) нажатой клавиши **МЕНЮ**;
- перейти на верхний уровень меню (нажатиями **МЕНЮ**) и с помощью клавиш  или  выбрать и войти (нажатием **ВВОД**) в раздел **ДОП.ПАРАМ**;
- клавишами  или  установить необходимость изменения (**да**) и нажать клавишу **ВВОД**.

После изменения значений этих параметров при необходимости удерживают (около 3 с) нажатой клавишу **МЕНЮ**, прекращая, тем самым, доступ к дополнительным разделам, и устанавливают переключатель защиты в левое положение.

3.6 Настроечные параметры

В данном разделе приведен полный перечень настроечных параметров, хранящихся в настроечных базах данных вычислителя.

Значения параметров, выделенные жирным шрифтом, установлены по умолчанию при выпуске вычислителя.

Примечание Параметры, выделенные цветом, изменяются **ТОЛЬКО** после выполнения операции **СБРОС** (см. п. 3.4) до окончания текущего часа.

Системные параметры (значения - общие для БД1 и БД2)

Общие

- ЕИ** - Единицы измерений Q и P: **0** → Гкал и кгс/см²; 1 → ГДж и МПа; 2 → MWh и Bar
- ПИ** - Период измерений температуры и давления: **0** → 600 с; 1 → 60 с; 2 → 6 с
- ТВ** - Количество тепловых вводов: **0** → только ТВ1; 1 → ТВ1 и ТВ2
- ОТ**³ - Тип отчетной ведомости **0** → ведомость 1; 1 → ведомость 2
- tx** - Договорная температура холодной воды: **0** – 99,9, °С
- Px** - Договорное абсолютное давление холодной воды: **0** – 17, кгс/см²
- ХТ** - Характеристика ТС: **0** → 100П; 1 → Pt100; 2 → 100М; 3 → 500П; 4 → Pt500
- t5** - Назначение ТС5 для измерений: **0** → нет; 1 → ta; 2 → tx; 3 → t3 в ТВ1
- Pr5** - Поправка на фактическое значение R₀ для ТС5: **0 ± 9,999**, °С
- Pw5** - Поправка на фактическое значение W₁₀₀ для ТС5: **0 ± 9,999**, %

Время

- УД** - Установка даты: 01/01/00 – 31/12/99
- УТ** - Установка времени суток: 00:00 – 23:59
- КЧ** - Коррекция хода часов (автоматическая ежедневная в 00 часов): **0 ± 9,9**, с
- ПЧ** - Перевод часов на летнее и зимнее время: **0** → нет; **1** → есть. При этом переход на летнее (зимнее) время обеспечивается автоматически в 2 часа ночи последнего воскресенья марта (октября) на 1 час вперед (назад)
- ДО** - Дата отчета. Последние сутки (в 24 часа) отчетного месяца: 1 – 31. При значении **ДО** равном 31 отчетный месяц совпадает с календарным месяцем
- МН** - Начало разрешенного времени суток для работы модема: **00:00** – 23:59
- МК** - Конец разрешенного времени суток для работы модема: **00:00** – 23:59

Рекв.

- ИА** - Идентификатор абонента: 0 – 99999999
- СН** - Сетевой номер ВКТ-7 для внешнего устройства (ВУ): 0 – 240
- РР** - Режим смены БД: **0** → только БД1; 1 → БД1 и БД2 и их смена возможна только при снятой защите; 2 → БД1 и БД2 и их смена допустима при включенной защите

Интерф

- ВУ**⁴ - Внешнее устройство: **0** → ПК, НП и нет ВУ; 1 → тлф модем; 2 → принтер; 3 → GSM модем
- СО** - Скорость обмена с ВУ, Кбит/с: **0** → 1,2; 1 → 2,4; 2 → 4,8; **3** → 9,6; 4 → 19,2

³ Тип отчетной ведомости устанавливается при выпуске прибора и изменению не подлежит

⁴ Независимо от значения параметра **ВУ**, ВКТ-7 обеспечивает работу по интерфейсу RS232 с компьютером, модемом и НП.

Общие параметры по ТВ1 и ТВ2 (значения – различные для БД1 и БД2)**Общие**

- СЕ** - Цена единицы мл. разряда показаний: 0 → 1 – V, M и 0,1 – Q; 1 → 0,1 – V, M и 0,01-Q; 2 → 0,01 – V, M и 0,001 – Q; 3 → 0,001 – V, M и 0,0001 – Q
- СИ** - Схема измерений: 1 – 9. Выбор значения – согласно пункту 3.7
- ФТ** - Формула тепла: 0 – 6. Выбор значения – согласно пункту 3.7
- ТЗ** - Назначение ТрЗ для измерений: 0 → нет ТрЗ; 1 → изм. VЗ; 2 → расч. MЗ и Qг
- АТ** - *Архивирование температур: 0 → средневзвешенное; 1 → среднеарифметическое*
- КТ** - Контроль текущих температур: 0 → контроль <0 и >180°C и остановка счета Q и M; 1 → тоже, что при 0, но расчет Q и M по tД1, tД2 и tД3
- КQ** - Контроль часового тепла Q_ч: 0 → нет контроля, 1 → контроль Q_ч < 0; 2 → тоже, что при 1, но присвоение 0 показаниям Q_ч при Q_ч < 0
- КМ** - Контроль часовой массы Mгч: 0 → нет контроля; 1 → контроль Mгч < –НБ; 2 → контроль |Mгч| > НБ; 3 → тоже, что при 1, но присвоение M1ч = M2ч = 0,5(M1ч+M2ч) при –НБ < Mгч < 0; 4 → тоже, что при 2, но присвоение M1ч = M2ч = 0,5(M1ч+M2ч) при –НБ < Mгч < НБ, где НБ = 10⁻²·БМ·(M1ч+M2ч)
- БМ** - Уставка на небаланс (НБ) часовой массы Mгч: 0 – 4 % от (M1ч+M2ч)

Параметры по трубопроводам ТР1, ТР2 и ТР3

- BC**⁵ - Контроль питания ВС: 0 → нет контроля питания; 1 → есть контроль питания
- ТИ** - Тип импульсов ВС: 0 → одиночные < 2Гц (для механических ВС); 1 → одиночные < 1000Гц (для электронных ВС); 2 → пачками
- ВИ** - Вес импульса ВС: 0 – 9999,9999, литр
- ПВ** - *Поправка на влияние температуры на ВС: ± 0 – 0,999, %/°C*
- КV** - Контроль часового объема Vч: 0 → нет контроля; 1 → контроль Vч > BV и Vч < HV; 2 → тоже, что при 1, но присвоение показаниям Vч = VD при Vч > BV, Vч = HV при 0 < Vч < HV и 0 при Vч = 0; 3 → тоже, что при 2, и для BC=1 присвоение показаниям Vч = VD при отсутствии питания ВС; 4 → тоже, что 1, и остановка счета по Q и M
- BV** - Верхняя уставка на часовой объем Vч: 0 – 99999,9, м³
- HV** - Нижняя уставка на часовой объем Vч: 0 – BV, м³
- VD** - Договорной часовой объем Vч: 0 – 99999,9, м³
- УО** - Уставка на отсечку значений объемного расхода: 1 – 60, мин
- Pr**⁶ - *Поправка на фактическое значение R₀ для ТС: 0 ± 9,999, °C*
- Pw**⁶ - *Поправка на фактическое значение W₁₀₀ для ТС: 0 ± 9,999, %*
- tД** - Договорная температура: 0 – 175, °C
- ID**⁷ - Датчик избыточного давления: 0 → нет датчика (Pч = PД); 1 → есть датчик
- Pв**⁷ - Верхний предел диапазона измерений датчика: 0 – 17, кгс/см²
- ПВ**⁷ - *Поправка на высоту водяного столба в импульсной трубке датчика: 0 ± 9,99 м*
- РД** - Договорное абсолютное давление: 0 – 17, кгс/см²

Рекомендации по выбору значений параметров приведены в Приложении А.

⁵ При установке BC=1 – есть контроль питания ВС требуется обязательное подключение сигнала на разъем X6 напряжением 5...15 В в соответствии с рис. 5.4

⁶ Только для трубопроводов ТР1 и ТР2

⁷ Параметры ИД, Pв, ПВ только для Тр1 и Тр2 модели 04 и дополнительно Тр3 модели 04Р по ТВ1

3.7 Схемы измерений в системах ТВ1 и ТВ2

- Примечания:** 1) Трубопровод 3 в схемах 3...9 может быть исключен из рассмотрения при установке параметра T3=0.
 2) В моделях 03...04P предусмотрено измерение температуры t3 только в ТВ1 при назначении t5=3.
 3) Измерение давления в Tr3 возможно в модели 04P в ТВ1.

Схема измерений ⁸	Параметры настройки			Соответствие параметров настройки и измеряемых величин					
	СИ	T3	ФТ	Qo	M1	M2	M3	Mг	Qг
Открытая система теплоснабжения, измерение расхода в трех трубопроводах									
	1	1	0	$M1(h1-h2)$	$\rho1V1$	$\rho2V2$	нет	M1-M2	нет
			1	$M1(h1-h2)+Mr(h2-hx)$ ⁹					Mr(h2-hx)
			2	$M2(h1-h2)$					нет
		2	0	$M1(h1-h2)$	$\rho3V3$	M3	$M3(h3-hx)$		
			1	$M1(h1-h2)+Mr(h2-hx)$					
			2	$M2(h1-h2)$					
	1	2	0	$M1(h1-h2)$	$\rho1V1$	$\rho2V2$	$\rho3V3$	M3	$M3(h3-hx)$
			1	$M1(h1-h2)+Mr(h2-hx)$					
			2	$M2(h1-h2)$					
			3	$M2(h1-h2)+Mr(h1-hx)$					
Открытая система теплоснабжения, измерение расхода в трубопроводах обратном и ГВС									
	2	2	0	$M1(h1-h2)$	$M2+M3$	$\rho2V2$	$\rho3V3$	M3	$M3(h3-hx)$
			1	$M1(h1-h2)+Mr(h2-hx)$					
			2	$M2(h1-h2)$					
			3	$M2(h1-h2)+Mr(h1-hx)$					
Открытая система отопления или ГВС с циркуляцией, дополнительный канал измерения расхода (T3=1) или тепла (T3=2) по тр3									
	3	0, 1	0	$M1(h1-h2)$	$\rho1V1$	$\rho2V2$	нет	M1-M2	нет
			1	$M1(h1-h2)+Mr(h2-hx)$ ⁹					Mr(h2-hx)
			2	$M2(h1-h2)$					нет
		2	0	$M1(h1-h2)$	$\rho3V3$	M3	$M3(h3-hx)$		
			1	$M1(h1-h2)+Mr(h2-hx)$ ⁹					
			2	$M2(h1-h2)$					
3	$M2(h1-h2)+Mr(h1-hx)$ ⁹								

⁸ На рисунках места расположения датчиков показаны условно.

⁹ Формулы полной тепловой энергии $Q=M1 \times (h1-h2) + (M1-M2) \times (h2-hx)$ или $Q=M2 \times (h1-h2) + (M1-M2) \times (h1-hx)$ при $Mг = M1 - M2$ тождественны формуле $Q=M1 \times (h1-hx) - M2 \times (h2-hx)$.

4 Устройство и работа

4.1 Сведения о конструкции

Корпус ВКТ-7 изготовлен из пластмассы и состоит из основания и крышки, крепящейся к основанию двумя винтами. При этом из основания выступают два ушка, которые подлежат пломбированию после ввода в эксплуатацию ВКТ-7.

Маркировка модели и заводской номер ВКТ-7 нанесены на прозрачной стенке крышки корпуса. Внутри корпуса расположен электронный модуль, крепящийся к крышке двумя винтами. На модуле размещены компоненты, отвечающие за метрологические характеристики ВКТ-7, включая индикатор, разъемы соединения цепей датчиков и батарею электропитания. После поверки ВКТ-7 электронный модуль пломбируется поверителем путем нанесения оттиска клейма на кнопку доступа к калибровке и на модуль в целом. Места пломбирования показаны на рис. 2.2.

Внешний вид ВКТ-7 представлен на рисунке 4.1.

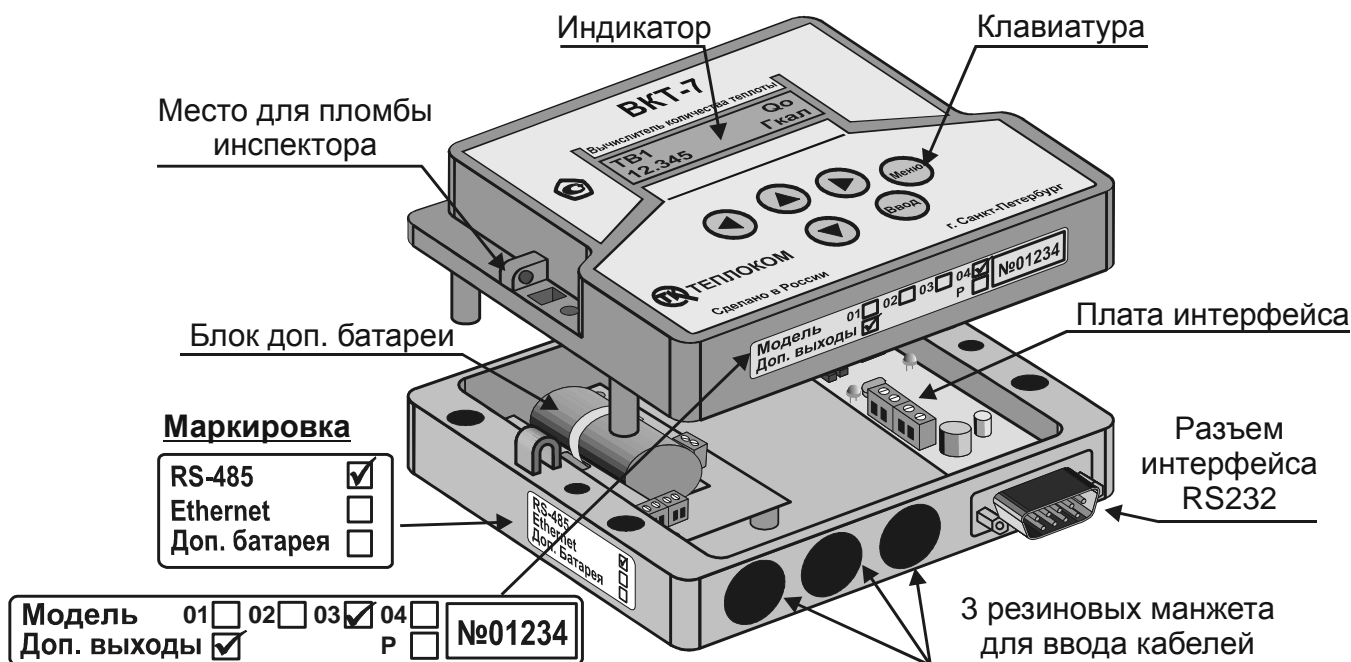


Рис. 4.1 – Внешний вид ВКТ-7

Доступ к разъемам внешних цепей и к переключателю, разрешающему ввод настроечных параметров, открывается с противоположной стороны снятой крышки. Кабельные вводы (резиновые манжеты или гермовводы – по заказу) цепей датчиков устанавливаются на нижней стенке основания корпуса.

Внутри основания корпуса располагаются плата интерфейса. По умолчанию ВКТ-7 поставляется с интерфейсом RS232C. По отдельному заказу может быть установлен модуль интерфейса RS485/RS232 или Ethernet.

Вилка стандартного разъема DB9M интерфейса RS232C установлена на нижней стенке основания и доступна без снятия крышки.

Внутри корпуса может быть установлена (по отдельному заказу) дополнительная батарея для питания датчиков расхода с номинальным напряжением 3,6 В и номинальной емкостью 7 А·ч. Описание блока дополнительной батарей приведено в Приложении Е.

4.2 Алгоритм работы

Работа ВКТ-7 заключается в преобразовании входных сигналов в показания соответствующих физических величин и выходные сигналы.

Сигналы ТС и ПД подвергаются преобразованию с назначаемым периодом измерений ПИ. Полученные коды служат для вычисления показаний текущих температур и давлений.

Импульсы от ВС обрабатываются вычислителем в момент поступления (независимо от параметра ПИ).

На основании параметров входных сигналов производится расчет измеряемых величин:

- *Среднеарифметические архивные показания температуры и давления* - частное от суммы текущих показаний на число их измерений за час, сутки и месяц.
- *Средневзвешенные часовые архивные показания температуры* – частное от суммы произведений показаний температуры и значений объема на периоде ПИ на часовые архивные показания объема. То есть определяются с учетом измеренного объема воды. При отсутствии импульсов от ВС показания принимают среднеарифметическое значение.

Примечание Вычисления M_1 , M_2 , M_3 , M_g , Q_g и Q_o обеспечиваются по соответствующим средневзвешенным температурам t_1 , t_2 , t_3 при любом способе расчета их средних значений.

- *Часовые архивные показания объема* – сумма произведения количества импульсов за час на вес импульса (параметр **ВИ**).
- *Показания объемного расхода* - частное от суммы импульсов (с учетом **ВИ**) на период обновления показаний (от 18 с до назначенной уставки УО). При отсутствии импульсов на периоде УО показания объемного расхода на индикаторе обнуляются.

Плотность и энтальпия воды вычисляется по уравнениям, аппроксимирующим данные ГСССД, где в качестве аргументов служат средневзвешенная часовая температура и измеренное либо, при отсутствии датчиков давления, назначенное абсолютное давление РД.

Часовые архивные показания массы и тепловой энергии вычисляются по формулам, приведенным в пункте 3.7, в соответствии с введенными настройками.

Суточные архивные показания объема, массы и тепловой энергии – сумма часовых показаний. Средневзвешенная суточная температура – частное от суммы произведений часовых значений температуры и объемов на архивное значение суточного объема.

Месячные архивные показания объема, массы и тепловой энергии – сумма суточных показаний. Средневзвешенная месячная температура – частное от суммы произведений суточных значений температуры и объемов на архивное значение месячного объема.

Итоговые показания вычисляются в конце часа суммированием часовых показаний.

В ВКТ-7 встроена система диагностики работы узла учета. Алгоритм работы при наличии диагностируемых ситуаций и описание кодов ДС для их распознавания приведены в Приложении Б.

4.3 Индикатор и клавиатура

Вычислитель имеет двухстрочный индикатор, по 16 знакомест в каждой строке. Без нажатия клавиш более 5 минут индикатор гаснет. После этого (независимо от состояния в момент гашения) при нажатии любой клавиши на индикаторе отображается исходное состояние, пример которого показан на рисунке 4.2.

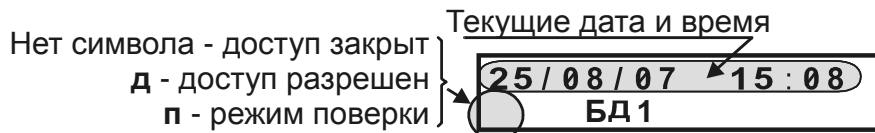


Рис. 4.2 – Исходное состояние индикатора

В исходном состоянии на верхней строке индицируется дата и текущее время, на нижней при включенной защите – только обозначение раздела БД1(БД2) меню, при отключенной – символ «д» (доступ к изменению параметров разрешен).

Клавиатура состоит из 6 клавиш. Назначение клавиш:

▶, ◀, ▲, ▼ – выбор пункта на текущем уровне иерархии меню и значения параметра;

⊞ – вход в выбранный пункт и фиксация значения или процедуры;

⊞ – выход из пункта на предыдущий уровень иерархии меню.

При нажатии клавиши производится соответствующее однократное действие. При удержании более 2 с клавиш ▲ или ▼ действие повторяется.

При включенной защите для вывода доступны только разделы БД1 (БД2), ТВ1 и ТВ2.

При включенной защите, и удержании (около 3 с) клавиши **МЕНЮ** на индикатор выводится заставка с обозначением модели ВКТ-7, версии ПО «ПВ Х.Х» и аппаратной версии «АВ Х.Х». Последующее нажатие любой клавиши убирает заставку.

Пример индикации заставки показан на рисунке 4.3.

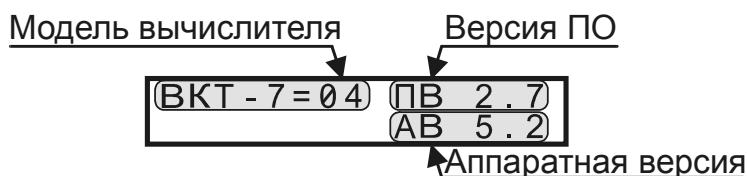


Рис. 4.3 – Индикация модели и версии ВКТ-7

4.4 Просмотр и изменение настроечных параметров

4.4.1 Просмотр настроечных параметров

Настроечные параметры, внесенные в БД вычислителя можно просмотреть на индикаторе. Для просмотра доступны настроечные параметры активной БД.

Примечание При включенной защите изменить значения (кроме параметров группы **Интерф.**) нельзя, что сопровождается подсказкой **ЗЩ!** (Защита).

Просмотр параметров настройки выполняется в разделе БД1(БД2). Вывод значений параметров на индикатор производится последовательно, при этом в подразделе **БД1(БД2)–Системные** находятся параметры, определяющие работу ВКТ-7 в целом, в подразделе **БД1(БД2)–Настройка ТВ1(ТВ2)–Общие** – параметры, определяющие алгоритм расчета тепловой энергии, способы контроля часового тепла, баланса масс и температур в каждом из ТВ и в подразделе **БД1(БД2)–Настройка ТВ1(ТВ2)–Тр1(Тр2, Тр3)** – параметры подключаемых ВС и ПД, договорные значения и способы контроля часового объема по каждому из трубопроводов.

Состав, обозначение и расположение подразделов в **БД1**, групп в подразделах и параметров в группах приведены в пункте 3.6.

Выбор подразделов, групп параметров и параметров выполняется клавишами ▲ или ▼, вход в выбранный подраздел (группу или параметр) – клавишей **Ввод**, возврат на предыдущий уровень меню – клавишей **Меню**.

Пример процедуры вывода приведен на рис. 4.4.

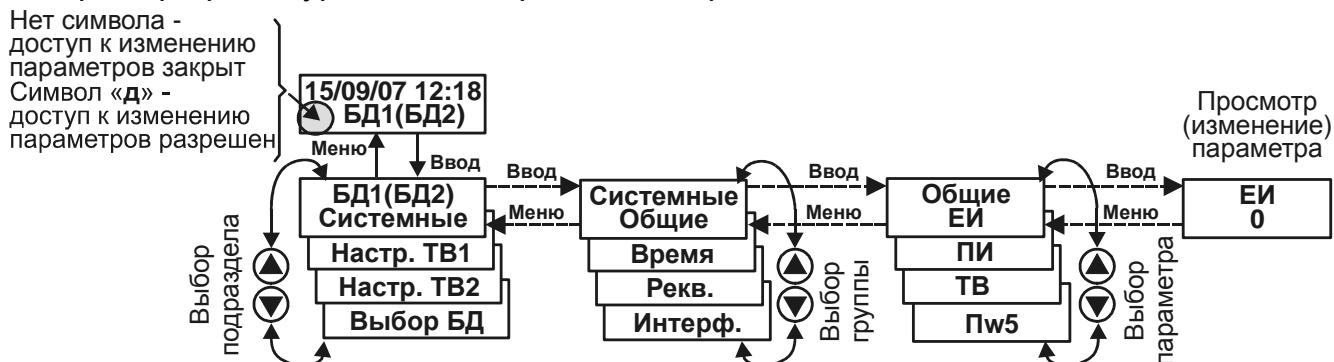


Рис. 4.4 – Пример просмотра значения параметра **ЕИ**

Если выбранный параметр не актуален в конкретной конфигурации, то на нижней строке индицируется подсказка **Не используется** или данный параметр исключается из меню (не отображается на экране).

Подраздел **БД1(БД2)–Настройка ТВ2** исключаются из просмотра при установке параметра ТВ=0 (использование только ТВ1).

ВНИМАНИЕ! Выведенная последней (БД1 или БД2) является активной рабочей базой.

4.4.2 Изменение настроечных параметров

Ввод значений настроечных параметров рекомендуется проводить до монтажа внешних цепей.

Значения настроечных параметров рекомендуется свести воедино, например, в виде таблицы. При необходимости иметь два режима смены БД таблицы составляются отдельно для каждой базы банных БД1 и БД2. При выборе значений параметров руководствуются пунктами 3.6, 3.7 и приложением А. При этом значения параметров подраздела **БД1(БД2)–Системные** (кроме значения договорной температуры ХВ), а также **ТВ1(ТВ2)–Общие** (СЕ, АТ, КТ) должны быть одинаковыми.

Для ввода (изменения) настроечных параметров в БД необходимо перевести переключатель защиты в правое положение (см. рис. 2.2). При этом в левом нижнем углу индикатора появляется символ «д» – доступ к изменению параметров разрешен.

Данные вводят с лицевой панели согласно пункту 4.4.1. При этом следует вначале вводить данные базы БД1, а затем (при ее наличии) БД2.

При необходимости изменения параметров ЕИ, СЕ, АТ и КТ (параметры выделены в разделе 3.6 цветом) необходимо выполнить операцию **СБРОС**, а параметров, помеченных курсивом в пункте 3.6, – только после входа в раздел **ДОП.ПАРАМ.** и подтверждения необходимости изменения (согласно пункту 3.5).

Смена базы БД1 на БД2 (и наоборот) осуществляется в подразделе **БД-Выбор БД** выбором клавишами ▲ или ▼ соответствующего значения 1 или 2.

ВНИМАНИЕ! Выведенная последней (БД1 или БД2) остается активной рабочей базой.

Системные параметры (общие для БД1 и БД2) и общие параметры по ТВ – СЕ, АТ и КТ изменяются только при активизации БД1. При попытке изменения системных настроечных параметров, находясь в БД2, выводится сообщение **Ош!**

Изменение значения параметра выполняется поразрядно. Требуемый разряд выбирается клавишами ◀ или ▶, при этом выбранный разряд выделяется мигающим курсором. Разделитель (пробел, запятая и т.п.) не выбирается. Изменение значения (выбор из списка) цифры и знака «-» осуществляется клавишами ▲ или ▼.

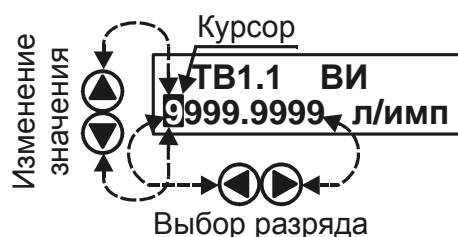


Рис. 4.5 – Пример изменения значения ВИ

Завершается изменение нажатием клавиши **ВВОД**. При этом происходит переход на предыдущий уровень меню (индицируется обозначение параметра). Если заданное значение вне диапазона, то оно игнорируется и отображается подсказка **Ош!** (Ошибка!).

ВНИМАНИЕ! По завершению ввода настроечных параметров для сохранения введенных значений в памяти вычислителя необходимо клавишей **МЕНЮ** выйти на верхний уровень меню (до появления надписи **БД**) и включить защиту на изменение параметров!

4.5 Просмотр текущих и итоговых показаний

Для просмотра на индикаторе текущих и итоговых показаний необходимо войти в раздел **ТВ1** или **ТВ2** и подраздел **Текущие** или **Итоги**. При этом на верхней строке индикатора выводятся обозначения раздела (ТВ1 или ТВ2) и величины, а на нижней – показания и обозначение единицы измерений величины. Просмотр показаний других величин того же подраздела обеспечивается последовательными нажатиями клавиш ◀ или ▶.

Состав индицируемых параметров в подразделах **Текущие** и **Итоги** приведены в пункте 2.2.

Пример вывода текущих и итоговых показаний по ТВ1 показан на рис. 4.6.

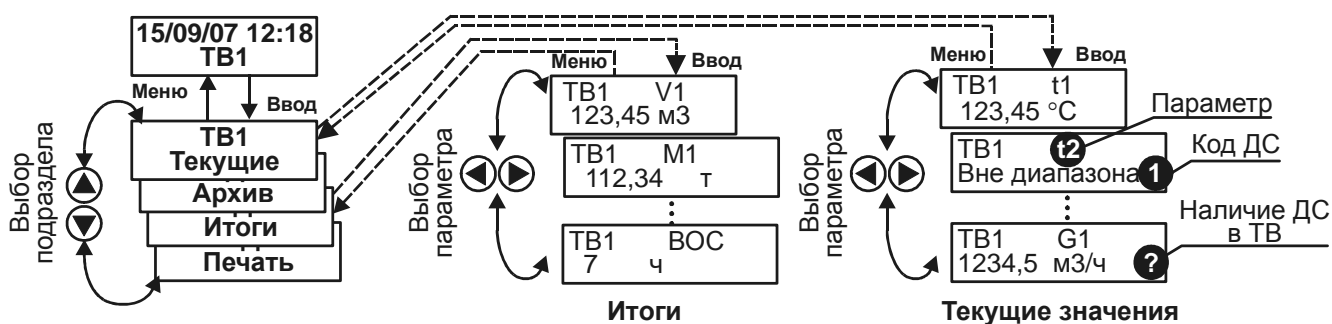


Рис. 4.6 – Пример вывода на индикатор текущих и итоговых величин

Величины не актуальные в конкретной конфигурации, а так же не востребованный раздел **ТВ2** исключаются из меню.

4.6 Просмотр архивных показаний

Для вывода на индикатор архивных показаний необходимо войти в подраздел **ТВ1(ТВ2)–Архив**. При этом на верхней строке индикатора выводятся сообщения **ДН** (дата начала архива) и **РП** (режим просмотра архива), а на нижней – поле исходной даты (сутки/месяц/год) входа в архив и поле с мерцающим обозначением вида архива **ч** - часовой архив.

Вид архива (месячный **м** или суточный **с**) выбирается клавишами ▲ или ▼.

Выбор даты входа в архив определяется видом архива. Для часового и суточного архивов можно задать день, а для месячного – месяц. Соответствующее поле (сутки или месяц) выбирается нажатиями клавиш ◀ или ▶ и с помощью клавиш ▲ или ▼ устанавливается нужное значение.

При выборе даты, где архив пуст (в прошлом или будущем), на верхней строке индицируется подсказка **Ап** (Архив пуст).

Примеры выбора архива и даты входа в него приведены на рис. 4.7.

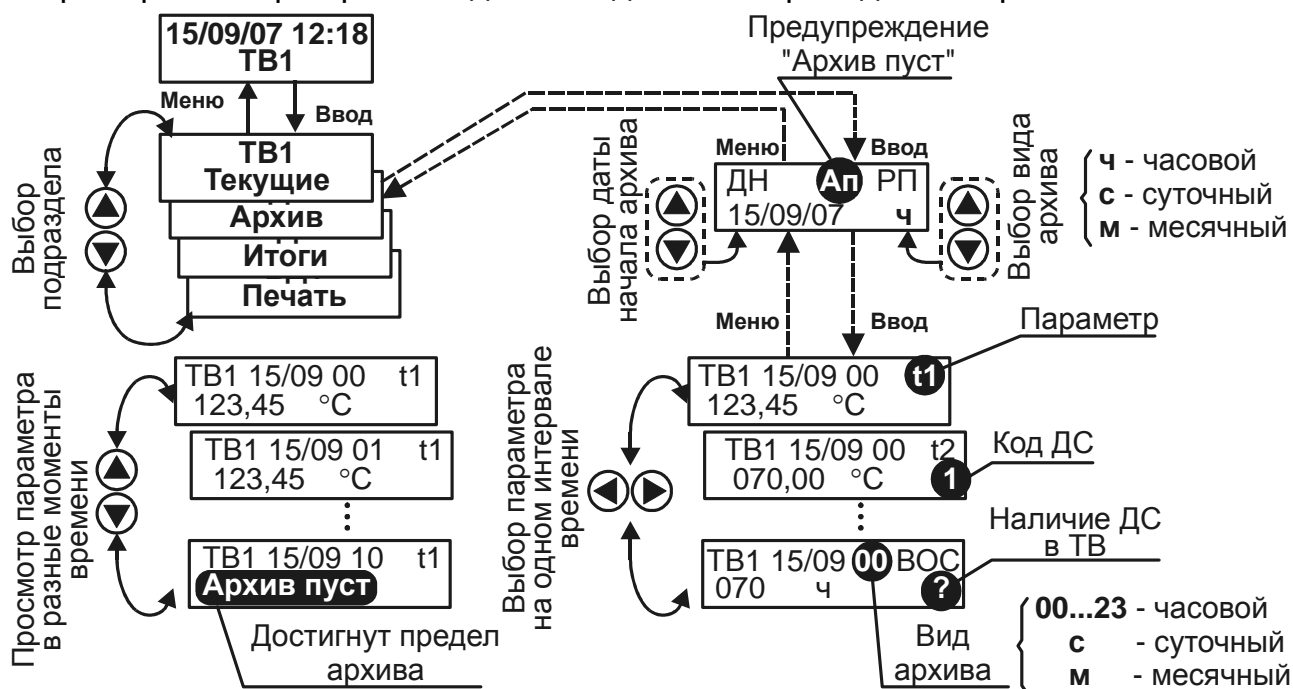


Рис. 4.7 – Примеры вывода на индикатор архивных величин

После установки вида архива и даты начала просмотра следует нажать клавишу **Ввод**. При этом на верхней строке индикатора выводятся обозначения раздела (**ТВ1(ТВ2)**), выбранной даты (и времени), вид архива и обозначение параметра, а на нижней – величины параметра и единицы измерений. При наличии на выбранном интервале времени ДС, выводится код диагностики, активный для индицируемой величины, либо знак «?», если ДС соответствует другим величинам ТВ1(ТВ2).

Просмотр архивных показаний других величин на одном и том же интервале времени (строка отчета) обеспечивается нажатиями клавиш ◀ или ▶. Просмотр архивных показаний одной и той же величины на других интервалах времени (столбец отчета) обеспечивается нажатиями клавиш ▲ или ▼. При достижении пределов ретроспективы архива (в прошлом или будущем) на нижней строке индицируется подсказка **Архив пуст**.

Для вывода архивных показаний величин из другого вида архива следует вернуться на предыдущий уровень меню (клавиша **МЕНЮ**), выбрать нужный вид архива «**м**», «**с**» или «**ч**» (месячный, суточный или часовой) и войти в режим просмотра.

4.7 Вывод на принтер архивных показаний

Вывод на принтер архивных показаний делается отдельно по ТВ1 и по ТВ2.

Для вывода на принтер архивных показаний необходимо перейти на верхний уровень меню и с помощью клавиш ▲ или ▼, выбрать и войти в подраздел **ТВ1(ТВ2)–Печать** (рис. 4.8). При этом на верхней строке индикатора индицируется обозначение **Рс** (режим печати суточного архива) с мерцающим символом «с» (вывод из суточного архива), а на нижней – поля исходных пределов (сутки/месяц) интервала дат, за который необходимо распечатать архив. Вывод на принтер часового архива «ч» выбирается нажатием ▲ или ▼.

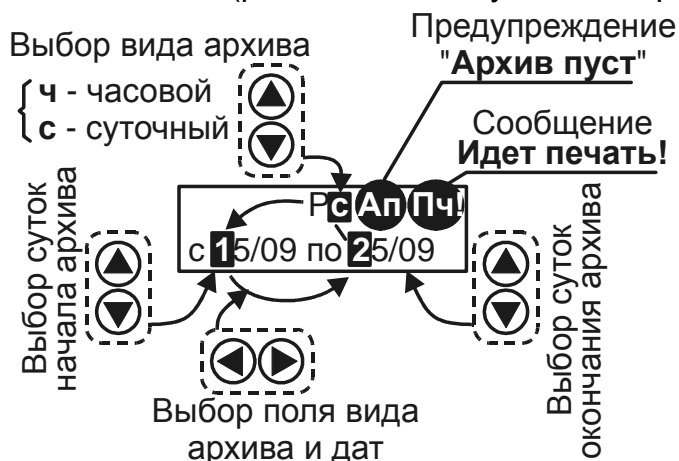


Рис. 4.8 - Пример выбора типа архива и интервала дат для вывода показаний на принтер

Сутки выбирают клавишами ▲ или ▼.

При выборе начала и конца интервала дат вне пределов ретроспективы архива (в прошлом или будущем), где архив пуст, на верхней строке индицируется подсказка **Ап!** (Архив пуст).

ВНИМАНИЕ! При наличии на экране надписи **Ап!** печать не происходит!

Вывод архива на принтер начинается после нажатия клавиши **ВВОД**. При этом:

- в правом верхнем углу индикатора индицируется подсказка **Пч!**;
- блокируется клавиатура на время печати;
- после завершения печати ВКТ-7 переходит на подраздел (ТВ1(ТВ2)–Печать).

Для вывода архивных показаний из другого архива следует выбрать, как указано выше, нужный символ «с» или «ч» в обозначении режима «Р...», начало и конец интервала дат.

Примечание При выводе часового архива на принтере печатаются показания не более чем за 24 часа даты, выбранной началом интервала дат.

Состав, формат, условное обозначение величин при печати соответствует пункту 2.2. Пример формата печати приведен в Приложении В.

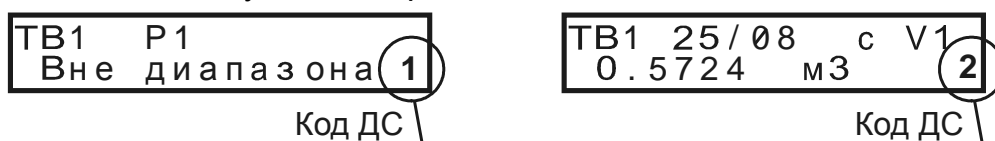
Примечание Чтение на пульт НП архивных показаний осуществляется **одновременно** по каждой системе **ТВ1** и **ТВ2**. При этом следует руководствоваться эксплуатационной документацией на НП.

4.8 Контроль измеряемых параметров

В процессе работы ВКТ-7 контролирует измеряемые и рассчитываемые параметры на соответствие диапазону измерений.

При выходе параметров за допустимые пределы формируется код ДС, который выводится на индикатор и записывается в архив. Подробная расшифровка кодов ДС приведена в Приложении Б.

Код ДС при просмотре текущих или архивных параметров по ТВ отображается в правом нижнем углу экрана. Пример индикации кода ДС приведен на рис. 4.9. Если на этом месте находится знак «?», то это означает, что в ТВ есть ДС, но не по параметру, отображаемому в настоящее время. Дополнительно при просмотре текущих параметров отображается надпись «**Вне диапазона**», если измеряемый параметр выходит за допустимые пределы.



Просмотр текущих параметров Просмотр архивных параметров

Рис. 4.9 – Пример индикации кода ДС

При выводе отчета о параметрах теплотребления на принтер коды ДС не отображаются, а в столбце «НС» печатается «*» (см. Приложение В). Полный отчет со значениями кодов ДС можно получить с помощью программы на ПК. Фрагмент отчета с кодами ДС приведен на рис. 4.10.

ВНР			ВОС			НС			Н.С.									
ч	ч		t1	t2	dt	V1	M1	V2	M2	V3	M3	P1	P2	Qo				
0	24	*	11	11		14	11		11		11			11				
0	24	*	11	11		14	11		11		11			11				
0	24	*	11	11		14	11		11		11			11				

Рис. 4.10 – Фрагмент отчета о параметрах теплотребления с кодами ДС

4.8.1 Контроль мгновенного расхода

Контролируется значение максимальной частоты импульсов при работе с механическими ВС (параметр ТИ=0) с целью исключения дребезга контактов. При частоте импульсов более 2 Гц на экран выводится код ДС=1 и отображается значение расхода, соответствующего частоте 2 Гц.

Если при настройке вычислителя был задан режим контроля питания сетевых расходомеров (ВС=1), но линия от блока питания не подключена на разъем Х6 (см. рис. 5.4), то при просмотре текущего значения расхода на индикатор выводится фактическое значение расхода и отображается код ДС=4 (отсутствует питание ВС).

Если период следования импульсов от ВС реже, чем значение параметра УО, то показания объемного расхода обнуляются. Однако, независимо от значения расхода на экране, в расчете массы и энергии используются значения часового показания объема, пропорционального сумме импульсов за час.

4.8.2 Контроль температуры

Контролируются измеренные текущие значения температур на соответствие диапазону. Если значение температуры выходит за указанный диапазон, то в архиве фиксируется код ДС=1, а на индикатор выводится сообщение «Вне диапазона» и код ДС=1.

Расчет массы и энергии по трубопроводам тр1÷тр3 при наличии ДС определяется значением настроечного параметра КТ. Варианты представления информации на индикатор и в архиве представлены в таблице.

Параметр	Контролируемый диапазон	КТ	Индикатор		Архив	
			Значение	Код ДС	Значение	Код ДС
t1,t2,t3	0 ÷ +180 °С	0	Вне диапазона	1	----	1
		1	Вне диапазона	1	tД1, tД2, tД3	1
tx	0 ÷ +180 °С	x	Вне диапазона	1	tx договорн.	1
ta	-50 ÷ +130 °С	x	Вне диапазона	1	----	1
x – любое значение						

4.8.3 Контроль давления

Контролируются измеренные значения давлений P1...P3. Если значения выходят за диапазон $-0,01 \times P_v < P < 1,01 \times P_v$, то в архиве фиксируется код ДС=1, а на индикатор выводится сообщение «Вне диапазона» и код ДС=1 и расчет массы и энергии осуществляется по договорному значению давления (PД1÷PД3).

4.8.4 Контроль «часового тепла»

При расчете часового тепла могут возникнуть ситуации, когда полученный результат или одно из слагаемых в расчетной формуле становится отрицательным.

ВКТ-7 в зависимости от значения параметра KQ, контролирует данную ситуацию и корректирует результат вычислений.

Варианты контроля часового тепла Qоч в зависимости от значения параметра KQ:

KQ	Архив	
	Значение	Код ДС
0	фактическое значение Qоч	нет
1	фактическое значение Qоч	2
2	откорректированное значение Qоч (отрицательным результатам присваивается нулевое значение)	2

4.8.5 Контроль часового объема

Контролируется измеренное значение часового объема, прошедшего по каждому из трубопроводов на предмет занижения/завышения относительно нижней/верхней уставок на часовой объем. В зависимости от установленного значения параметра KV (контроль часового объема) и выбранного режима контроля питания сетевых ВС активизируются различные ДС по объему и рассчитанной массе.

Варианты контроля часового объема в зависимости от значения параметра KV:

KV	Vфакт=0		0<V<HV		V>BV	
	Значение	Код ДС	Значение	Код ДС	Значение	Код ДС
0	0	нет	Vфакт	нет	Vфакт	нет
1	0	2	Vфакт	2	Vфакт	1
2	0	2	HV	2	VD	1
3 ¹⁾	0	2	HV	2	VD	1
4 ²⁾	0	2	Vфакт	2	Vфакт	1

¹⁾ При отключении питания ВС в архив записывается значение договорного объема (VD) и код ДС=4. При других значениях KV в архиве фиксируется код ДС=4, а значение часового объема заменяется прочерками.

²⁾ Расчет массы и энергии останавливается, в архиве фиксируется код ДС=4. Значение часового объема равно фактическому значению.

4.8.6 Контроль разности часовых масс

Контроль разности часовых масс применяется **ТОЛЬКО** для схем измерений, в которых параметр M_g рассчитывается по разности $M1ч-M2ч$ ($СИ=1$ и $T3=1$; $СИ=3$). В этом случае имеется возможность контроля небаланса¹⁰ масс и корректировки рассчитанных значений $M1ч$ и $M2ч$. Контроль небаланса масс производится в конце каждого часа. Алгоритм коррекции значений $M1ч$ и $M2ч$ зависит от выбранного значения параметра KM . Допустимая величина небаланса масс задается параметром BM . Работа ВКТ-7 при различных значениях параметра KM проиллюстрирована на рис. 4.11.

Примечание Коррекции подвергаются только значения $M1ч$ и $M2ч$. Значения объемов $V1ч$ и $V2ч$ заносятся в архив без корректировки.

- KM=0** Контроля небаланса нет. В архив записываются фактические значения $M1ч$ и $M2ч$.
- KM=1** Только фиксируется превышение (код ДС=2) отрицательной разности масс над величиной небаланса. В архив записываются фактические значения $M1ч$ и $M2ч$. Может применяться для открытых систем теплоснабжения.
- KM=2.** Только фиксируется (код ДС=2) превышение разности масс по модулю над величиной небаланса. В архив записываются фактические значения $M1ч$ и $M2ч$. Может применяться для закрытых систем теплоснабжения.
- KM=3.** При превышении отрицательной разности масс над величиной небаланса фиксируется код ДС=2 и в архив записываются фактические значения $M1ч$ и $M2ч$. Если разность масс находится в диапазоне $-НБ < M_g < 0$, то архивные значения $M1ч$ и $M2ч$ заменяются на среднее значение $M1ч=M2ч=0,5(M1+M2)$. Может применяться для открытых систем теплоснабжения.
- KM=4.** Если разность масс находится в диапазоне $-НБ < M_g < +НБ$, то архивные значения $M1ч$ и $M2ч$ заменяются на среднее значение $M1ч=M2ч=0,5(M1+M2)$. В противном случае фиксируется код ДС=2 и в архив записываются фактические значения $M1ч$ и $M2ч$. Может применяться для закрытых систем теплоснабжения.

KM	M _г =M1ч-M2ч			
	-НБ	0	+НБ	
1	Факт. значение + код ДС	Факт. значение		Открытая система
2	Факт. значение + код ДС	Факт. значение	Факт. значение + код ДС	Закрытая система
3	Факт. значение + код ДС	Среднее значение	Факт. значение	Открытая система
4	Факт. значение + код ДС	Среднее значение		Закрытая система

Рис. 4.11 – Формирование архива в зависимости от параметра KM

¹⁰ Небаланс масс – разность между $M1ч$ и $M2ч$. Допустимая величина небаланса масс равна $НБ=10^{-2} BM (M1ч+M2ч)$

5 Подготовка к эксплуатации

5.1 Распаковка

После распаковки ВКТ-7 помещают в сухое отапливаемое помещение на 24 часа.

5.2 Место установки и крепление

При выборе места установки следует учитывать, что допустимыми для ВКТ-7 являются рабочие условия согласно пункту 2.6. Наиболее благоприятная температура окружающего воздуха от 15 до 25 °С. В помещении недопустимо наличие паров кислот, щелочей, примесей аммиака, сернистых и других газов, вызывающих коррозию, а также недопустима конденсация влаги.

Место установки не должно быть вблизи силовых кабелей, электрощитов, сварочных аппаратов и т.п., иначе ВКТ-7 следует защитить заземленным металлическим коробом.

На выбранной поверхности производится крепление основания корпуса (при снятой крышке) винтами в 4-х точках согласно рис. 5.1.

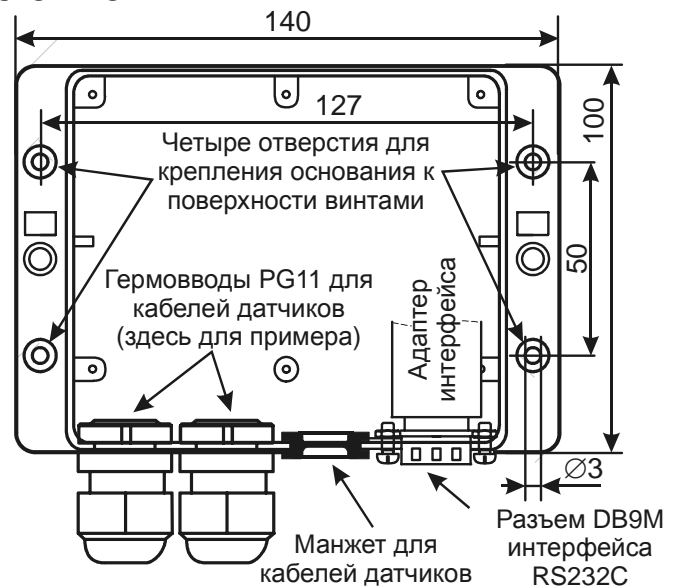


Рис. 5.1 – Схема крепления корпуса ВКТ-7

5.3 Подключение внешних цепей

5.3.1 Общие требования

ВНИМАНИЕ! ЗАПРЕЩАЕТСЯ ПРИМЕНЕНИЕ ДАТЧИКОВ, ВЫХОД КОТОРЫХ СВЯЗАН ЭЛЕКТРИЧЕСКИ С КОРПУСОМ (ЗЕМЛЕЙ)!

Диаметр кабеля, пропускаемого через кабельный ввод, должен быть 7–10 мм. Сечение проводников, подключаемых к разъемам, должно быть 0,07–1 мм².

Допускается иметь внешние переходные колодки линий связи, предусматривающие защиту от механических повреждений и пломбирование этой защиты.

Если в радиусе до 10 метров от ВКТ-7 и первичных датчиков отсутствуют силовые проводники с индуктивной нагрузкой более 1 А (трансформаторы, сварочные аппараты, двигатели) и прочие источники электромагнитных помех, то линии связи с датчиками допускается прокладывать незранированными кабелями.

При наличии вышечисленных источников электромагнитных помех линии связи с датчиками рекомендуется выполнять экранированными кабелями либо прокладывать в металлических трубах или металлорукавах. При этом для прокладки сигнальных линий можно применить общий кабель.

Экраны кабелей должны быть электрически соединены между собой (только в одной точке) и общим проводом прибора. Для этой цели можно использовать контакты 1, 3 клеммников X3, X4, X10.

Запрещается присоединение экранов к любым посторонним цепям, включая заземления и зануления, поэтому **следует применять кабели, имеющие изоляцию поверх экрана.**

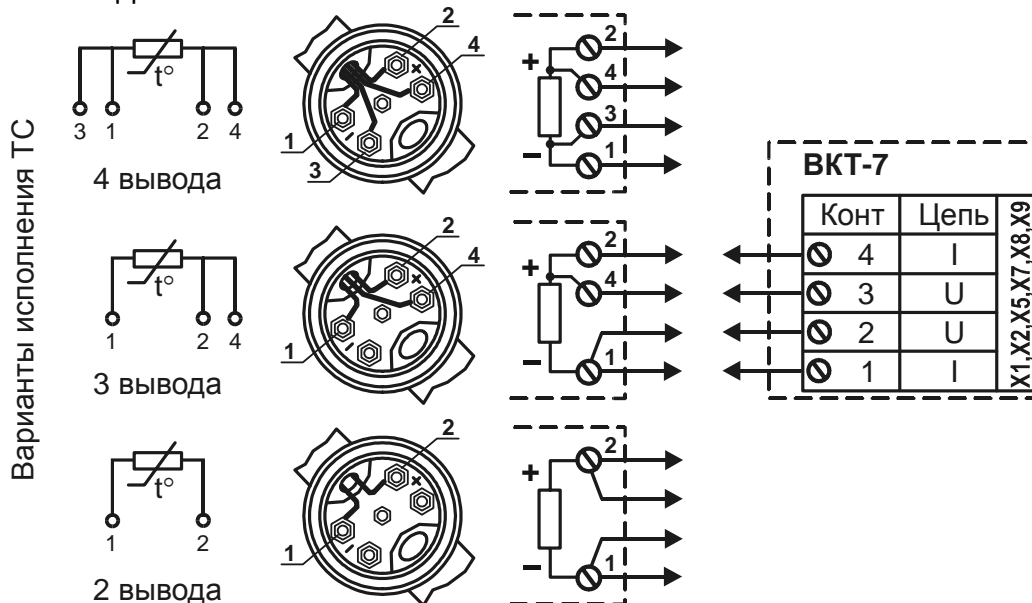
Внешние устройства (модем, компьютер), подключаемые по интерфейсам RS232 или RS485 должны иметь защиту от импульсных перенапряжений и помех (грозозащиту) с подсоединением к линии защитного заземления.

Защитное заземление ВКТ-7 от поражения электрическим током не требуется.

5.3.2 Подключение термопреобразователей сопротивления (ТС)

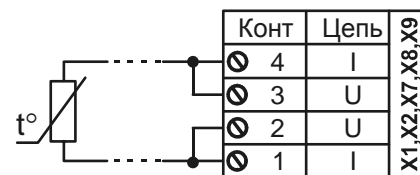
ТС подключается 4-х жильным кабелем длиной до 500 м при условии, что сопротивление каждой жилы кабеля не превышает 100 Ом.

Варианты подключения ТС в зависимости от исполнения показаны на рис. 5.2.



Допускается объединение соответствующих линий каналов измерения температуры.

Допускается применение ТС, имеющих неразъемный двухпроводный кабель.

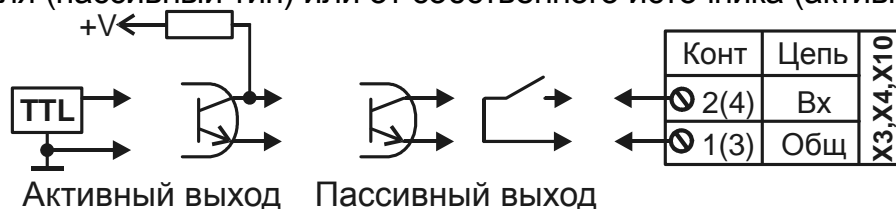


ВНИМАНИЕ! Нарастивание неразъемного двухпроводного кабеля не допускается!

5.3.3 Подключение импульсных датчиков (водосчетчиков)

Импульсные датчики подключаются 2-х жильным кабелем длиной до 500 м и сечением жилы не менее 0,07 мм².

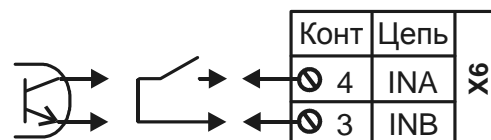
К импульсному входу ВКТ-7 могут подключаться устройства с питанием их выхода от вычислителя (пассивный тип) или от собственного источника (активный тип).



Допускается объединение импульсных входов для ВС с пассивной выходной цепью.

5.3.3.1 Дополнительный импульсный вход

Дополнительный импульсный вход используется с датчиками, имеющими пассивный выходной каскад. Максимальная частота на выходе датчика 2 Гц.



5.3.4 Вход контроля питания сетевых расходомеров

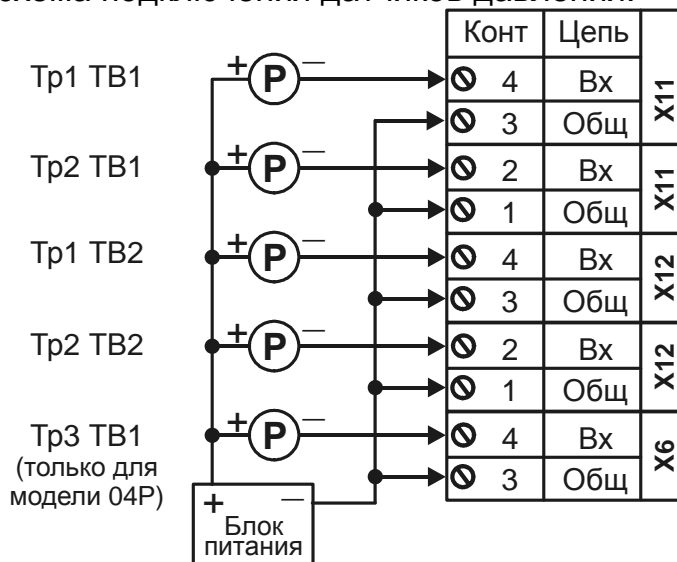
Вход предназначен для контроля наличия напряжения 5...15 В и имеет гальваническую развязку. Максимальное значение тока потребления не превышает 15 мА.



5.3.5 Подключение датчиков давления

Датчики давления подключаются 2-х жильным кабелем длиной до 500 м и сечением жилы не менее 0,07 мм².

Рекомендуемая схема подключения датчиков давления:



Для питания двухпроводных ПД разрешается применение одного блока питания.

ВНИМАНИЕ! 1. ДЛЯ ПИТАНИЯ ДАТЧИКОВ ДАВЛЕНИЯ НЕОБХОДИМО ИСПОЛЬЗОВАТЬ **ВНЕШНИЕ БЛОКИ ПИТАНИЯ!**
2. ЗАПАРАЛЛЕЛИВАНИЕ КАНАЛОВ ИЗМЕРЕНИЯ ДАВЛЕНИЯ **НЕ ДОПУСКАЕТСЯ!**

5.3.6 Порядок подключения

Разъемы для подключения внешних цепей находятся на модуле, закрепленном в крышке ВКТ-7. Размещение разъемов приведено на рис. 5.3, а схема подключения датчиков – на рис. 5.4. При поставке ВКТ-7 ответные части разъемов и джамперы установлены.

Модем, компьютер, принтер или НП подключаются к разъему DB9. Схемы подключения приведены в Приложении Г.

Порядок подключения цепей датчиков:

- Отсоединить ответные части разъемов и промаркировать с помощью маркировочных наклеек, входящих в комплект поставки.
- В нижней стенке основания: прорезать острым предметом по канавке, выдавить необходимое количество отверстий (от 1 до 3).
- Зачистить заусеницы и установить вводы (резиновые манжеты, входящие в комплект поставки, или гермовводы, поставляемые по отдельному заказу).
- Пропустить кабели через вводы и разделать каждый кабель на длину 8–10 см.
- Зачистить проводники кабелей, скрутить многожильные проводники или надеть кабельные наконечники, вставить в гнездо соответствующего разъема и закрепить винтом.

ВНИМАНИЕ! ПЕРЕД ПРИСОЕДИНЕНИЕМ КАБЕЛЕЙ К ПРИБОРУ НЕОБХОДИМО УБЕДИТЬСЯ В **ОТСУТСТВИИ РАЗРЫВОВ И КОРОТКИХ ЗАМЫКАНИЙ** ПРОВОДНИКОВ СХЕМЫ!

- Присоединить ответные части разъемов.

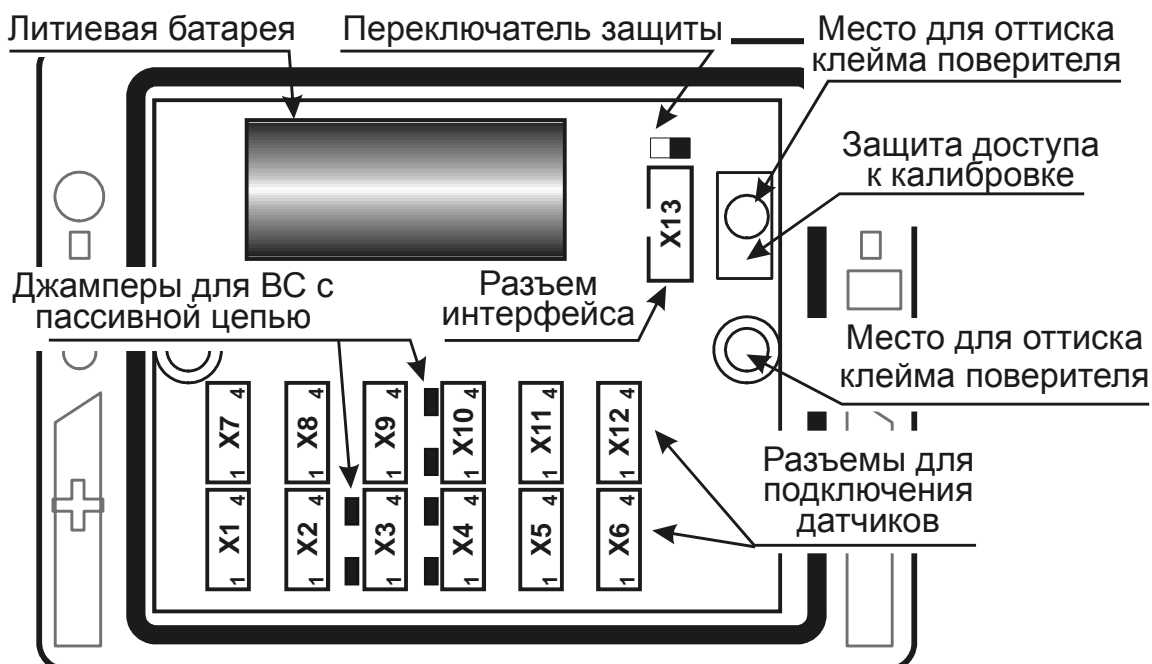


Рис. 5.3 – Вид снизу на снятую крышку ВКТ-7

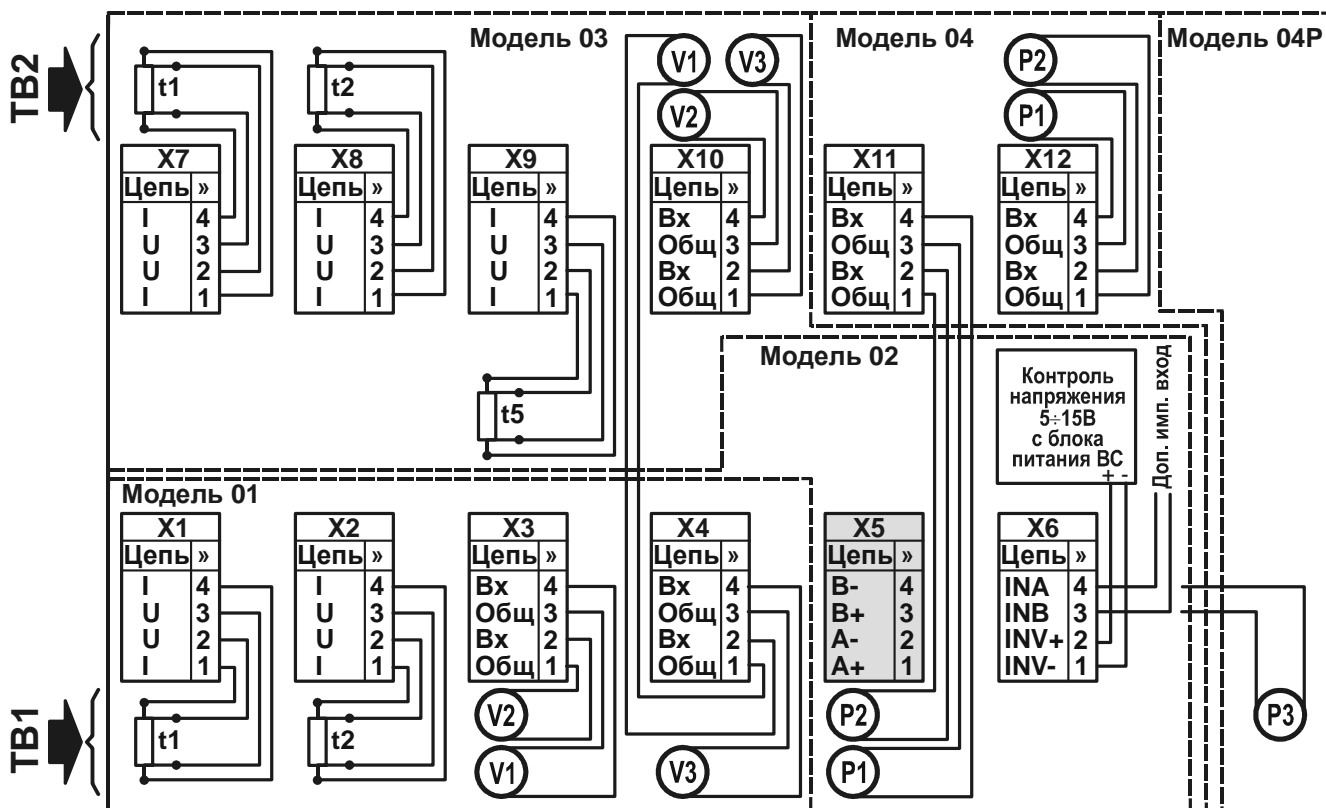


Рис. 5.4 – Подключение датчиков к разъемам ВКТ-7

5.4 Ввод настроечных параметров

Сведения о настроечных параметрах рекомендуется свести воедино, например, в виде таблицы. При необходимости иметь два режима смены БД каждой из систем ТВ1 и ТВ2 таблицы составляются отдельно для каждой базы банных БД1 и БД2. При выборе значений параметров руководствуются пунктом 3.6 и приложением А. При этом значения параметров подраздела Системные, а также Общие (СЕ, АТ, КТ) должны быть одинаковыми.

Ввод значений настроечных параметров рекомендуется проводить до монтажа внешних цепей. Переключатель защиты должен находиться в правом положении.

Вначале выводят на индикатор текущие дату и время суток. При расхождении показаний с реальной датой и временем необходимо осуществить ввод реальных значений параметров УД и УТ. При вводе значения УТ (время суток) нажатие на клавишу **ВВОД** следует произвести по сигналу точного времени.

Другие данные вводят с лицевой панели согласно пункту 4.4. При этом следует вначале вводить данные базы БД1, а затем, при ее наличии, БД2.

Смена базы БД1 на БД2 (и наоборот) осуществляется в подразделе БД-Выбор БД выбором клавишами ▲ или ▼ соответствующего значения 1 или 2.

ВНИМАНИЕ! Выведенная последней (БД1 или БД2) остается активной рабочей базой.

При необходимости (в случаях, оговоренных в пункте 3.4 настоящего руководства) предварительно выполняют операцию **СБРОС**.

5.5 Апробация функционирования

После монтажа и ввода базы данных надо убедиться в нормальном функционировании узла учета. Для этого следует последовательно вывести на индикатор значения температур и объемных расходов. При сомнениях в реальности их значений последовательно проверяют: монтаж цепей, настроечные параметры на соответствие паспорту датчиков и датчиков на соответствие их паспорту. При наличии ДС, следует устранить вызвавшую их причину, руководствуясь пунктом 6.2.

6 Обслуживание при эксплуатации

6.1 Порядок эксплуатации

В процессе эксплуатации взаимодействие пользователя с ВКТ-7 в основном сводится к считыванию текущих и архивных показаний и внешнему осмотру.

При необходимости также производят:

- смену схемы измерений (например, зимней на летнюю и наоборот) – при наличии одной базы данных БД1 или смену баз данных – при работе с двумя БД.
- подключение модема, компьютера, пульта НП и принтера (в том числе изменение значений признаков внешнего устройства и скорости обмена) - без снятия пломбы.

С установленной периодичностью один раз в 4 года проводят поверку.

При снятии с эксплуатации на поверку необходимо зафиксировать архивные показания, поскольку в результате поверки они будут стерты из памяти ВКТ-7.

6.2 Устранение диагностируемых ситуаций

ВКТ-7 имеет систему диагностики. Диагностике подвергаются:

- параметры систем теплоснабжения ТВ1 и ТВ2;
- аппаратная часть вычислителя;
- наличие напряжения во внешней электросети, питающей ВС.

Для устранения ДС в системах ТВ1 и ТВ2 проводят мероприятия по проверке и устранению возможных причин. В первую очередь следует проверить:

- Надежность контактов на стороне датчика и ВКТ-7;
- Обрыв, короткое замыкание или замыкание на землю линии связи;
- Соответствие полярности сигнала.

Рекомендации по устранению ДС приведены в таблице.

ДС	Способ устранения
Температура вне диапазона измерений	Проверить: – Соответствие данных паспорта ТС и значения параметра ХТ . – Герметичность гильзы ТС – на предмет проникновения воды. – Целостность чувствительного элемента. Сопротивление ТС при температуре близкой 20 °С должно быть в пределах 107–109 Ом для 100П, Pt100 и 100М и 535–545 Ом для 500П и Pt500.
Давление вне диапазона измерений	Проверить – Функционирование блока питания датчика давления. – Наличие выходного тока от датчика.
Объем вне диапазона уставок	Проверить – Обоснованность значений уставок ВV и НV и правильность ВИ. – Наличие сигнала от ВС. – Наличие (отсутствие) джампера слева от соответствующего разъема ВКТ-7 при пассивном (активном) выходе ВС. – Соответствие ВС требованиям пункта 2.1.
Небаланс масс вне диапазона установки	Проверить – Действительно ли нет подпитки системы теплоснабжения, а для закрытой системы – несанкционированного водоразбора. – Обоснованность значения установки БМ.
Тепловая энергия отрицательна	Проверить – Что нет подпитки системы теплоснабжения и температура воды в обратном трубопроводе ниже, чем в подающем.
Перерывы в электропитании ВС	Проверить – Имеется ли возможность несанкционированного отключения питания ВС. Для его исключения пломбируют разъемные соединения цепей питания, в том числе подключение блока питания к электросети. При необходимости обеспечения надежного электропитания ВС применить блок бесперебойного питания.
Неисправности в ВКТ-7	Отправить на предприятие–изготовитель.

7 Транспортирование и хранение

Транспортирование ВКТ-7 следует производить только в упаковке автомобильным, железнодорожным, авиационным, речным и морским транспортом с обеспечением защиты от дождя и снега. При транспортировании должны соблюдаться: температура окружающего воздуха от минус 10 до 50 °С; относительная влажность до 95 % без конденсации влаги.

ВКТ-7 без упаковки допускает хранение в закрытых отапливаемых хранилищах при температуре от 10 до 30 °С и относительной влажности до 95 %. Конденсация влаги не допускается.

Хранение следует выполнять на стеллажах. Складирование ВКТ-7 друг на друга не допускается. Расстояние до отопительных устройств должно быть не менее 0,5 м. Воздух не должен содержать пыли, паров кислот и щелочи, а также газов, вызывающих коррозию. При хранении не требуется консервации и обслуживания.

8 Методика поверки

Настоящая методика поверки согласована с ВНИИМС.

Настоящая методика распространяется на вычислители количества теплоты ВКТ-7 и устанавливает методы и средства их поверки.

Вычислители, в соответствии с Правилами по метрологии ПР 50.2.006, подвергаются поверке при выпуске из производства, после ремонта, в процессе эксплуатации, после хранения, в случае нарушения пломбы, несущей оттиск поверительного клейма, а также в случае утраты документа, подтверждающего их поверку.

Поверка вычислителей может проводиться автоматизированным или не автоматизированным способом. Автоматизированная поверка возможна только для вычислителей с программной версией не ниже ПВ1.8.

В случае ремонта, не связанного с повреждением поверительных пломб, поверка вычислителя не производится до истечения срока установленной периодичности.

Межповерочный интервал – 4 года.

8.1 Операции поверки

При проведении поверки должны быть выполнены следующие операции:

- внешний осмотр (п. 8.4.1);
- опробование (п. 8.4.2);
- определение метрологических характеристик:
 - не автоматизированным способом (п. 8.4.3);
 - автоматизированным способом (п. 8.4.4).

8.2 Средства поверки

При проведении поверки должно применяться средство измерений - стенд СКС6, имеющий следующие технические характеристики:

- воспроизведение сопротивлений 125,8 и 141,2 Ом, пг. $\pm 0,015$ Ом;
- воспроизведение постоянного тока 5 и 20 мА, пг. $\pm 0,003$ мА;
- воспроизведение пакета импульсов – 16 шт.

Совместно со стендом СКС6 должен применяться комплект соединителей в составе:

- соединители С1, С2 и С3 (С3 только для моделей 04, 04Р, 04Т) и вставка С2.1 (С2.1 только для вычислителей с аппаратной версией АВ.1Х);
- соединитель С4 и адаптер АПС70 (только при автоматизированной поверке);
- адаптер RS232 (только при автоматизированной поверке вычислителей со встроенным адаптером RS485).

При автоматизированной поверке должен применяться компьютер (ОС не ранее Windows-95), оснащенный программой «Поверка ВКТ7».

Примечание – Комплект соединителей и программа «Поверка ВКТ7» и их эксплуатационная документация поставляются по отдельному заказу.

При не автоматизированной поверке допускается применение других средств поверки, обеспечивающих характеристики не хуже, чем характеристики стенда СКС6, и поверенных в установленном порядке.

8.3 Условия проведения поверки и подготовка к ней

8.3.1 Условия проведения поверки.

При проведении поверки должны соблюдаться следующие условия:

- температура окружающего воздуха, °С23 \pm 5;
- относительная влажность воздуха, % 65 \pm 15;
- атмосферное давление, кПа 84 – 106,7;
- отсутствие вибрации и магнитных полей напряженностью более400 А/м.

8.3.2 Подготовка к поверке.

8.3.2.1 Подготовка средств поверки должна производиться в соответствии с требованиями их эксплуатационной документации.

При подготовке вычислителя к поверке необходимо:

- идентифицировать его модель, аппаратную и программную версии (п. 4.3);
- снять, выкрутив крепежные винты, основание корпуса вычислителя;
- убедиться, что левее каждого из имеющихся на модуле (установлен на крышке корпуса) разъемов X3, X4 и X10 установлены джамперы (рисунок 5.3). В противном случае джамперы следует установить, взяв их из состава поставки комплекта соединителей;

- при автоматизированной поверке убедиться, что в вычислителе установлен адаптер RS232 или универсальный адаптер RS485/RS232. В противном случае (установлен адаптер RS485 или адаптер отсутствует) следует подключить к разьему X13 (рисунок 5.3) адаптер RS232, взяв его состава поставки комплекта соединителей.

Допускается проведение поверки вычислителя при снятом основании корпуса.

8.3.2.2 Схема поверки.

Перед проведением поверки должна быть собрана схема в соответствии с рисунком 8.1.

ВНИМАНИЕ! При любом способе поверки соединитель С3 исходно не подключается к вычислителю.

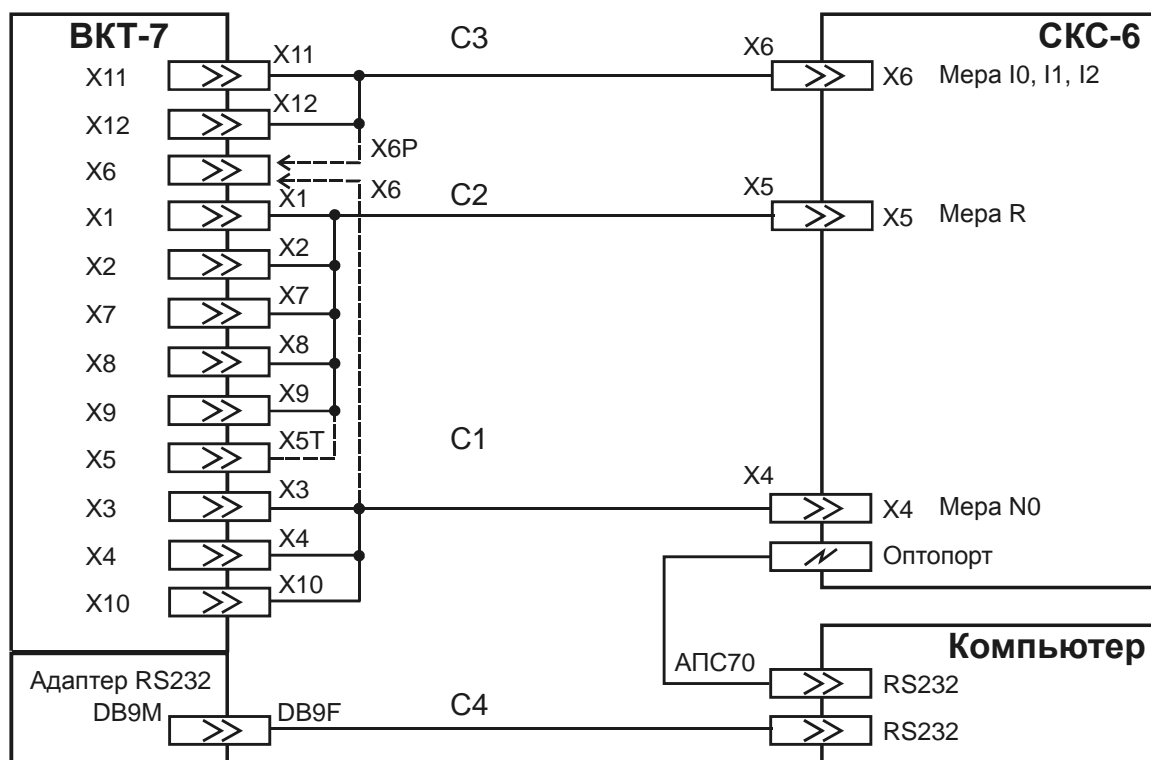


Рисунок 8.1 – Схема поверки

Применяемость в схеме поверки соединителей и их разъемов, в зависимости от модели и версии вычислителя и требований пунктов таблицы 8.1, приведена ниже.

Модель	Номер пункта таблицы 8.1			
	Пункт 1 и 2 для версии		Пункт 3 и 4 для версии	
	ниже АВ4.Х	АВ4.Х и выше	ниже АВ4.Х	АВ4.Х и выше
01	C1(X3,X4), C2*(X1,X2)	C1(X3,X4), C2(X1,X2)	-	-
02	C1(X3,X4), C2*(X1,X2)	C1(X3,X4,X6), C2(X1,X2)	-	-
03	C1(X3,X4,X10), C2*(X1,X2,X7-X9)	C1(X3,X4,X6,X10), C2(X1,X2,X7-X9)	-	-
03Т	-	C1(X3,X4,X6,X10), C2(X1,X2, X5Т, X7-X9)	-	-
04	C1(X3,X4,X10), C2*(X1,X2,X7-X9)	C1(X3,X4,X6,X10), C2(X1,X2,X7-X9)	C3(X11,X12)	
04Р	C1(X3,X4,X10), C2(X1,X2,X7-X9)		C3(X11,X12)	C3(X6Р,X11,X12)
04Т	-	C1(X3,X4,X6,X10), C2(X1,X2,X5Т, X7-X9)	-	C3(X11,X12)

* Для версии АВ1.Х дополняется вставкой С2.1 со стороны СКС6.

8.4 Проведение поверки

8.4.1 Внешний осмотр.

При внешнем осмотре должно быть установлено следующее:

- маркировка вычислителя и условные обозначения клавиш должны быть четкими, исключая их неоднозначное понимание;
- корпус и табло не должны иметь механических повреждений, препятствующих работе вычислителя.

Вычислитель, не удовлетворяющий указанным требованиям, к проведению дальнейшей поверки не допускается.

8.4.2 Опробование.

При опробовании должны быть выполнены следующие операции:

- установите в левое положение переключатель защиты (рисунок 5.3), при этом слева в нижней строке табло должен отсутствовать символ «д»;
- выведите на табло (п. 4.4) значение любого параметра (кроме группы **Интерф.**), в процессе вывода на табло должны отсутствовать лишние или искаженные фрагменты индикации;
- нажмите клавишу ▲, при этом должно появиться сообщение «ЗЩ!»;
- установите, нажатиями клавиши **МЕНЮ**, исходный раздел меню.

Вычислитель, не удовлетворяющий указанным требованиям, к проведению дальнейшей поверки не допускается.

8.4.3 Определение метрологических характеристик не автоматизированным способом.

При проведении данной операции необходимо вести протокол поверки, рекомендуемая форма которого приведена в приложении Ж.

Определение метрологических характеристик производится в следующей последовательности:

- установите в правое положение переключатель защиты и нажмите, удерживая 3 с, клавишу **МЕНЮ**, затем, нажатиями клавиши ▲ (▼) установите раздел **СБРОС**, и выполните операцию сброса архива (п. 3.4);
- войдите в режим поверки, для чего установите раздел **ПОВЕРКА** (п. 3.3), последовательным нажатием клавиш **ВВОД** и ▲ (▼) установите на табло надпись «да»;
- установите значения сигналов¹¹ на СКС6 согласно пункта 1 таблицы 8.1;

Таблица 8.1

¹¹ Соединитель С3 к вычислителю моделей 04, 04Р и 04Т не подключен.

№ пункта	Значение сигнала		
	Мера R, Ом	Мера N0, имп.	Меры $\bar{I}_0 \dots \bar{I}_2$, мА
1	125,8	16	-
2	141,2	16	-
3	-	-	5
4	-	-	20

- 1) нажмите клавишу **ВВОД**¹², после чего произведите пуск пакета импульсов на стенде СКС6 и контролируйте на верхней строке табло показания номера часа;
- после смены номера часа, нажатием клавиши **▲** (**▼**) установите раздел ТВ1;
 - определите (п. 4.6, подраздел **Архив**) и занесите в протокол поверки часовые архивные показания (с номером часа до его смены) величин, указанных в таблице 8.2;
 - двойным нажатием клавиши **МЕНЮ** установите раздел меню ТВ1, нажатием клавиши **▲** (**▼**) установите раздел ТВ2;
 - определите (п. 4.6, подраздел **Архив**) и занесите в протокол поверки часовые архивные показания (с номером часа до его смены) величин, указанных в таблице 8.2;
 - двойным нажатием клавиши **МЕНЮ** установите раздел меню ТВ2;
- Таблица 8.2

Величина		Диапазон допускаемых показаний	
по ТВ1	по ТВ2	по п. 1 таблицы 8.1	по п. 2 таблицы 8.1
t1	t1*	(66,55 – 66,75) °С	(106,36 – 106,56) °С
t2	t2*	(64,55 – 64,75) °С	(104,36 – 104,56) °С
dt	dt *	(1,97 – 2,03) °С	
ta*	ta*	(65,55 – 65,75) °С	(105,36 – 105,56) °С
V1	V1	(63,99 – 64,01) м3	
V2	V2*	(31,99 – 32,01) м3	
V3	V3*		
M1	M1*	(62,66 - 62,78) т	(60,99 - 61,11) т
M2	M2*	(31,36 - 31,42) т	(30,54 - 30,60) т
M3	M3*	(31,17 - 31,23) т	
Mг	Mг*		
Qo	Qo*	(1,802 - 1,858) Гкал	(3,031 - 3,125) Гкал
Qг	Qг*	(2,027 - 2,031) Гкал	
DI **	DI **	(31,99 – 32,01) м3	

* только для моделей 03-04, 04Р, 04Т;

** только для моделей 02-04 и 04Т с аппаратной версией АВ 4.Х и выше

- 2) установите значения сигналов на СКС6 согласно пункта 2 таблицы 8.1, затем установите раздел **ПОВЕРКА**, нажмите клавишу **ВВОД** и выполните операции, указанные выше в перечислении 1);

ВНИМАНИЕ! Для вычислителя моделей 04, 04Р и 04Т дополнительно должны быть выполнены операции, указанные ниже в перечислениях 3)...5).

- 3) подключите, согласно рисунку 8.1, соединитель С3 к соответствующим разъемам вычислителя и установите значения выходных токов на СКС6¹³ согласно пункта 3 таблицы 8.1;

- 4) нажатием клавиши **▲** (**▼**) установите раздел ТВ1;

¹² При этом ВКТ-7 устанавливает: символ **п** (поверка) слева нижней строки табло, соответствующие значения настроечных параметров и время на 58 минут текущего часа.

¹³ Здесь и далее ток меры \bar{I}_2 устанавливается только для модели 04Р с АВ4.Х и выше.

- определите (п. 4.5, подраздел **Текущие**), не ранее, чем, через 6 с после установки значений токов, и занесите в протокол поверки текущие показания величин, указанных в таблице 8.3;

- двойным нажатием клавиши **МЕНЮ** установите раздел меню ТВ1, нажатием клавиши **▲ (▼)** установите раздел ТВ2;

- определите (п. 4.5, подраздел **Текущие**) и занесите в протокол поверки текущие показания величин, указанных в таблице 8.3;

Таблица 8.3

Величина		Диапазон допускаемых показаний	
по ТВ1	по ТВ2	по п. 3 таблицы 8.1	по п. 4 таблицы 8.1
P1	P1	(0,96 – 1,04) кгс/см ²	(15,96 – 16,04) кгс/см ²
P2	P2		
P3*	–		
* только для модели 04P с версией АВ 4.X и выше			

- двойным нажатием клавиши **МЕНЮ** установите раздел меню ТВ2;

5) установите значения выходных токов СКС6 согласно пункта 4 таблицы 8.1 и выполните операции, указанные выше в перечислении 4);

Вычислитель, показания которого соответствуют значениям, указанным в таблицах 8.2 и 8.3 для соответствующего пункта таблицы 8.1, считается прошедшим поверку с положительными результатами.

По завершению поверки вычислителя выполните нижеуказанные операции:

- выйдите из режима поверки, для чего установите раздел **ПОВЕРКА**, затем последовательным нажатием клавиш **ВВОД** и **▲ (▼)** установите на табло надпись «нет», и нажмите клавишу **ВВОД**;

- произведите установку текущего времени и, при необходимости, даты (п. 4.4, раздел БД(1,2), подраздел **Системные**, группа **Время**, параметры **УД** и **УТ**);

- установите в левое положение переключатель защиты;

- отключите соединители от разъемов вычислителя и соедините вместе обе части корпуса вычислителя.

8.4.4 Определение метрологических характеристик автоматизированным способом.

Определение метрологических характеристик производится в соответствии с инструкцией по использованию программы «Поверка ВКТ7». По окончании операции представляется протокол поверки с указанием соответствия или несоответствия вычислителя установленным требованиям.

По завершению поверки вычислителя выполните нижеуказанные операции:

- отключите соединители от разъемов вычислителя и подключите к разъему Х13 адаптер интерфейса RS485, если ранее он был отключен;

- соедините вместе обе части корпуса вычислителя.

8.5 Оформление результатов поверки

Положительные результаты поверки оформляют путем:

- внесения в паспорт соответствующей записи или выдачей «Свидетельства о поверке» установленной формы;

- пломбирования электронного модуля нанесением оттиска поверительного клейма (рисунок 5.3);

- пломбирования кнопки защиты доступа к калибровке нанесением оттиска поверительного клейма (для вычислителей с АВ4.X и выше, рисунок 5.3).

Отрицательные результаты оформляют соответствующей записью в паспорте или аннулируют «Свидетельство о поверке», в обоих случаях выписывают «Извещение о непригодности».

Приложение А – Рекомендации по выбору настроечных параметров

ВНИМАНИЕ! Значения настроечных параметров рекомендуется согласовать с теплоснабжающей организацией, предварительно оформив в виде таблицы.

СИСТЕМНЫЕ ПАРАМЕТРЫ

ЕИ – Единицы измерений Q и P. Выбирают значение, принятое в теплоснабжающей организации.

ПИ – Период измерений. Рекомендуется выбирать 600 с. При этом наиболее экономно расходуется ресурс встроенной батареи (см. пункт Электропитание).

ТВ – Количество тепловых вводов. Выбирают по необходимости ведения учета в одной или двух системах теплоснабжения (ТВ1 и ТВ2), например, одна – система отопления и вентиляции, другая система горячего водоснабжения.

tx, Pх – Договорные значения температуры и давления холодной воды. Выбирают значения, принятые в теплоснабжающей организации. По данным значениям вычисляется удельное теплосодержание холодной воды h_x в случае отсутствия измерений температуры холодной воды.

Примечание При установке $tx=0$ и $P_x=0$ удельное теплосодержание холодной воды h_x принимается равное нулю.

ХТ – Характеристика ТС. Выбирается согласно паспорту и маркировке ТС. При этом ТС должны быть однотипными, то есть характеристика должна быть одной и той же для всех подключаемых ТС.

t5 – Назначение пятого ТС. Выбирают из необходимости измерений температуры: наружного воздуха ($t5=1$), холодной воды ($t5=2$) или воды в Тр3 ТВ1 ($t5=3$).

Примечание При отсутствии измерений температуры в трубопроводе 3 системы ТВ1 вычисления плотности (ρ) и энтальпии воды (h) в нем ведутся по выбранному договорному значению t_D .

Pr, Pr5 – Поправка на сопротивление ТС1...4 и ТС5 при 0 °С. Определяют по выражению:

$$100 \cdot (R_0 / R_{0ф} - 1) / (W_{100ф} - 1),$$

где $R_{0ф}$ - фактическое сопротивление ТС при 0 °С, отличное от номинального R_0 , равного 100 Ом для 100П, Pt100, 100М и 500 Ом для 500П и Pt500;

$W_{100ф}$ - фактическое отношение сопротивлений ТС при 100°С и 0°С, отличное от номинального W_{100} , равного 1,3911 для 100П, 500П, 1,3851 для Pt100, Pt500 и 1,428 для 100М. При известном $R_{100ф}$ (фактическое значение при 100 °С) $W_{100ф}$ определяют по выражению: $R_{100ф} / R_{0ф}$.

Pw, Pw5 – Поправка на отношение сопротивлений ТС1...4 и ТС5 при 100°С и 0°С. Определяют по выражению:

$$100 \cdot (1 - R_0 \cdot (W_{100} - 1) / R_{0ф} \cdot (W_{100ф} - 1)),$$

где $R_0, R_{0ф}, W_{100}$ и $W_{100ф}$ – то же, что выше.

ВНИМАНИЕ! Значения поправок должны быть указаны в свидетельстве о поверке ТС. При отсутствии данных устанавливать 0.

УД, УТ – Установка текущей даты и времени. Ввод должен быть синхронизирован с сигналом точного времени.

ВНИМАНИЕ! После изменений **УД** и часа **УТ** необходимо выполнить **СБРОС** (п. 3.4).

КЧ – Поправка на коррекцию хода часов. Задают при необходимости коррекции хода часов. Значение определяют по отклонению за сутки показаний времени

ВКТ-7 от сигналов точного времени. Иначе выбирают равной 0,0 с.

ПЧ – Выбор автоматического перевода часов на летнее (зимнее) время. При этом переход обеспечивается автоматически в 2 часа ночи последнего воскресенья марта (октября) на 1 час вперед (назад).

ДО – Дата отчета – последние сутки отчетного месяца. При совпадении отчетного с календарным месяцем, значение выбирают равным 31.

МН, МК – Начало и окончание разрешенного времени работы модема. Используется при совместной работе с блоком управления питанием модема (БУМ) и наличии дополнительных выходов.

ИА – Идентификатор абонента. Задают для распознавания конкретного узла учета и/или абонента в сформированном на компьютере отчете.

СН – Сетевой номер ВКТ-7 задают для установления связи при работе в сети.

Примечание Каждый прибор должен иметь свой индивидуальный сетевой номер.

РР – Режим смены БД. При работе только с БД1 выбирают значение **0**. При необходимости иметь дополнительную базу данных БД2, например, для обеспечения работы в межотопительном сезоне по другому алгоритму, выбирают значение: **1** - при разрешении смены БД1 на БД2 только при снятой защите или **2** - при разрешении смены БД1 на БД2 при включенной защите.

ВУ – Внешнее устройство. Устанавливать ВУ=0 (компьютер, НП), если нет необходимости организации режима автодозвона. Особенности использования модема или SMS-сообщения описаны в приложении К.

Примечание Вне зависимости от значения установленного параметра ВУ, вычислитель поддерживает работу с ПК, модемом или НП.

СО – Скорость обмена с ВУ выбирают 9600 бит/с. При работе с принтером скорость должна быть 1200 бит/с.

ОБЩИЕ ПАРАМЕТРОВ ПО ТВ1 И ТВ2

СЕ – Цена единицы младшего разряда показаний объема, массы и тепловой энергии. Выбирается в зависимости от расхода. При значении часового расхода 0...3 м³/ч установить СЕ=3; 3...30 м³/ч – СЕ=2; 30...300 м³/ч – СЕ=1 и при больших значениях расхода СЕ=0.

СИ – Схема измерений выбирается согласно пункту 3.7, системе теплоснабжения, наличию в ней трубопроводов и схеме расположения в них датчиков.

ФТ – Формула для вычисления тепла Q₀ выбирается согласно выбранной схемы и в соответствии с принятым в теплоснабжающей организации способом учета.

ТЗ – Наличие и назначение трубопровода З. Выбирается по необходимости измерений только объема или массы и тепловой энергии Q_г горячего водоснабжения.

АТ – Способ осреднения температур. Для лучшей сходимости результатов измерений температур, масс и тепловой энергии по строкам отчета (на одном и том же интервале архивирования) рекомендуется выбирать средневзвешенный способ осреднения температур (АТ=0).

КТ – Способ контроля текущих температур t₁, t₂ и t₃ выбирается по необходимости остановки счета или вычислений тепловой энергии и массы воды по выбранным договорным значениям t_Д в соответствующем трубопроводе на время выхода измеренных значений температур за диапазон 0...180 °С.

КQ – Способ контроля часового тепла Q_{оч} выбирают из трех вариантов в соответствии с описанием в пункте 4.8.4.

КМ – Способ контроля часовой массы М_{гч} (небаланс масс между подающим и об-

ратным трубопроводами) выбирают из пяти вариантов в соответствии с п. 4.8.6. Если нет возражений у теплоснабжающей организации, то рекомендуется выбирать учет по варианту **3** - для открытых и по варианту **4** - для закрытых систем теплоснабжения.

БМ – Уставка на небаланс часовой массы Мгч выбирается в пределах 0 – 4 %. Рекомендуется установка значения, равного полусумме модулей предела погрешности ВС в подающем и обратном трубопроводах.

ПАРАМЕТРЫ ПО Тр1...Тр3

ВС – Контроль питания водосчетчика. Для автономного (механический или с батарейным питанием) водосчетчика, а также для водосчетчика с внешним питанием, но без необходимости его контроля выбирают значение **0**. При внешнем питании водосчетчика и необходимости его контроля выбирают значение **1**.

Примечание В моделях к 02...04Р при **ВС=1** следует обязательно подключить сигнал напряжения от внешнего блока питания, например, от блока питания одного из водосчетчиков.

ТИ – Тип импульсов ВС. Значение **ТИ=0** выбирают для механических ВС. Значение **ТИ=1** – для электронных ВС с регулярно следующими импульсами при неизменном расходе. Значение **ТИ=2** – для электронных ВС с не регулярно следующими импульсами при неизменном расходе воды.

ВИ – Вес импульса ВС. Задают согласно паспорту на ВС.

ПВ – Поправка на влияние температуры на ВС. Устанавливается при известной функции влияния температуры, указанной в паспорте на ВС. При этом объем корректируется по формуле: $V = (1 - PV \cdot 10^{-2} (t_c - 20)) \cdot V_{изм}, м^3$.

где t_c – значение температуры в соответствующем трубопроводе.

При отсутствии данных о поправке устанавливать 0.

КВ – Способ контроля часового объема $V_{ч}$ выбирают из пяти вариантов в соответствии с описанием в 4.8.5.

ВВ (НВ) – Верхняя (нижняя) уставка на часовой объем. **ВД** – Договорной часовой объем. Выбирают в соответствии с договором на теплоснабжение.

УО – Уставка на отсечку показаний объемного расхода выбирается в пределах 1...60 мин. При этом показания расхода обнуляются, если за время УО не пришло ни одного импульса. Рекомендуется устанавливать значение периода, определяемое выражением: $T \geq 60 \times VI / Q_{min}$,

где: Q_{min} – фактическое минимальное значение расхода в трубопроводе, л/ч

тД – Договорная температура выбирается в пределах 0 ... 175 °С по договоренности с теплоснабжающей организацией.

ИД – При подключении датчика избыточного давления (только к моделям 04 и 04Р) выбирают значение 1, а в случае отсутствия необходимости измерений давления – значение 0, при котором параметры Рв и ПВ не рассматриваются.

Рв – Верхний предел измерений выбирают согласно паспорту на датчик. Если предел выражен в МПа, то для перевода в кгс/см² значение умножают на 10,1972.

ПВ – Поправка на высоту водяного столба в импульсной трубке датчика давления выбирают в пределах ± 10 м после замера. Если датчик установлен ниже трубопровода, то значение ПВ вводится с минусом.

РД – Договорное абсолютное давление выбирается в пределах 1...17 кгс/см², по договоренности с теплоснабжающей организацией.

ПРИМЕР оформления настроечных параметров в БД1 для модели 04P
Системные параметры

Обозн	Значение	Комментарий	Группа
ЕИ	0	Единицы измерений: Q - Гкал, и P – кгс/см ²	Общие
ПИ	2	Период измерений: 6 с	
ТВ	1	Обслуживание: одновременно систем ТВ1 и ТВ2	
ОТ	0	Отчетная ведомость 1	
tx	10	Договорная температура х. в.: 10 °С	
Px	1	Договорное абс. давление х. в.: 10 кгс/см ²	
ХТ	0	Характеристика всех ТС: 100П	
t5	1	Назначение ТС5 для измерений: ta (воздуха)	
Pr5	0	Поправка для ТС5 на значение R ₀ : 0 °С	
Pw5	0	Поправка для ТС5 на значение W ₁₀₀ : 0 %	
УД	01/07/02	Установка даты: 1 июля 2002 г.	Время
УТ	09:00	Установка времени: 09 час 00 мин	
КЧ	0	Ежесуточная коррекция времени: 0 с	
ПЧ	0	Перевод часов на летнее и зимнее время: нет	
ДО	31	Дата окончания отчетного месяца: 31	
МН	00:00	Время начала работы модема: нет	
МК	00:00	Время окончания работы модема: нет	Рекв.
ИА	1	Идентификатор абонента: 1	
РР	0	Режим смены БД; одна база данных БД1	
СН	99	Сетевой номер ВКТ-7 для ВУ	
ВУ	0	Подключен: ПК, НП и нет ВУ	Интерф.
СО	3	Скорость обмена с ВУ: 9600 бит/с	

Общие параметры по ТВ1 и ТВ2

Обозначение и наименование		Параметры по ТВ1		Параметры по ТВ2	
		Знач	Комментарий	Знач	Комментарий
Общие					
СЕ	Цена ед. мл. разр. показаний	2	V и M – 0,01; Q – 0,001	2	V и M – 0,01; Q – 0,001
СИ	Схема измерений	1		1	
ФТ	Формула тепла	1	$Q_0 = M1 \cdot (h1 - h2) + Mг \cdot (h2 - hx)$	1	$Q_0 = M1 \cdot (h1 - h2) + Mг \cdot (h2 - hx)$
ТЗ	Назначение ВСЗ для измерений	2	Mг и Qг	2	Mг и Qг
АТ	В архиве t1 и t2	0	средневзвешенные	0	средневзвешенные
КТ	Контроль t1 и t2	1	<0 и >180°С и расчет Q и M по tД	1	<0 и >180°С и расчет Q и M по tД
КQ	Контроль Qоч	0	нет	0	нет
КМ	Контроль массы Mгч	0	нет	0	нет
БМ	Уставка на небаланс массы Mгч	–	нет	–	нет

Трубопровод ТР1					
BC	Водосчетчик	0	энергонезависимый	0	энергонезависимый
ТИ	Импульсы BC	0	одиночные <2Гц	0	одиночные <2Гц
ВИ	Вес импульса BC	4000	4000 литров	4000	4000 литров
ПV	Поправка на влиян. темп.на BC	0	0 %/°C	0	0 %/°C
KV	Контроль часового объема	1	Vч>BV и Vч<HV	1	Vч>BV и Vч<HV
BV	Верх. уставка на часов. объем	100	100 м ³	100	100 м ³
HV	Нижн. уставка на часов.объем	0	0 м ³	0	0 м ³
VD	Договорной часовой объем	0	0 м ³	0	0 м ³
УО	Уставка на отсечку расхода	1	1 мин	1	1 мин
Pr	Поправка на R ₀ для ТС	+ 1	1 °C	+ 1	1 °C
Пw	Поправка на W ₁₀₀ для ТС	0	0 %	0	0 %
tД	Договорная температура	150	150 °C	150	150 °C
ИД	Датчик избыт. Давления	1	есть	1	есть
Pв	Верхний предел датчика	16	16 кгс/см ²	16	16 кгс/см ²
ПВ	Поправка на высоту водян. столба	0	0 м	0	0 м
РД	Дог. абсолютное давление	7	7 кгс/см ²	7	7 кгс/см ²
Трубопровод ТР2					
BC	Водосчетчик	0	энергонезависимый	0	энергонезависимый
ТИ	Импульсы BC	0	одиночные <2Гц	0	одиночные <2Гц
ВИ	Вес импульса BC	2000	2000 литров	2000	2000 литров
ПV	Поправка на влиян. темп. на BC	0	0 %/°C	0	0 %/°C
KV	Контроль часового объема	1	Vч>BV и Vч<HV	1	Vч>BV и Vч<HV
BV	Верх. уставка на часовой объем	100	100 м ³	100	100 м ³
HV	Нижн. уставка на часовой объем	0	0 м ³	0	0 м ³
VD	Договорной часовой объем	0	0 м ³	0	0 м ³
УО	Уставка на отсечку расхода	1	1 мин	1	1 мин
Pr	Поправка на R ₀ для ТС	- 1	минус 1 °C	- 1	минус 1 °C
Пw	Поправка на W ₁₀₀ для ТС	0	0 %	0	0 %
tД	Договорная температура	70	70 °C	70	70 °C
ИД	Датчик избыточного давления	1	есть	1	есть
Pв	Верхний предел датчика	16	16 кгс/см ²	16	16 кгс/см ²
ПВ	Поправка на высоту водян. столба	0	0 м	0	0 м
РД	Договор. абсолютное давление	3	3 кгс/см ²	3	3 кгс/см ²
Трубопровод ТР3					
BC	Водосчетчик	0	энергонезависимый	0	энергонезависимый
ТИ	Импульсы BC	0	одиночные ≤ 2Гц	0	одиночные ≤ 2Гц
ВИ	Вес импульса BC	2000	2000 литров	2000	2000 литров
ПV	Поправка на влиян. темп.на BC	0	0 %/°C	0	0 %/°C
KV	Контроль часового объема	1	Vч> BV и Vч<HV	1	Vч> BV и Vч<HV
BV	Верх. уставка на часовой объем	100	100 м ³	100	100 м ³
HV	Нижн. уставка на часовой объем	0	0 м ³	0	0 м ³
VD	Дог. часовой объем	0	0 м ³	0	0 м ³
УО	Уставка на отсечку расхода	1	1 мин	1	1 мин
tД	Дог. Температура	75	75 °C	75	75 °C
ИД	Датчик избыточного давления	1	есть	---	---
Pв	Верхний предел датчика	16	16 кгс/см ²	---	---
ПВ	Поправка на высоту водян. столба	0	0 м	---	---
РД	Дог. абсолютное давление	5	5 кгс/см ²	5	5 кгс/см ²

Примечание ВКТ-7 модели 04Р автоматически активировать вышеуказанные значения настроечных параметров при входе в режим **Поверка**, а при выходе – восстанавливаются исходные рабочие значения. Для других моделей указанные значения соответственно модифицированы.

Приложение Б – Система диагностики

Диагностируемые ситуации в системах ТВ1 и ТВ2

ВКТ-7 отображает на индикаторе и сохраняет в архиве код при наличии одной из трех ДС измеряемой величины:

- Значение величины (t_1-t_3 , t_x , t_a , P_1-P_3 , G_1-G_3) вне диапазона – код 1;
- Значение величины (V_1-V_3 , M_1-M_3 , M_g , Q_o , Q_g) вне уставки – код 2;
- Обесточивание водосчетчика (V_1-V_3 , M_1-M_3 , M_g , Q_o , Q_g) при $BC=1$ – код 4.

При одновременном наличии двух и более указанных ситуаций соответствующие им коды суммируются.

В таблицах Б1 – Б4 приведены соответствие причин возникновения и кодов ДС.

Таблица Б1 – Распознавание ДС по ее коду в текущих показаниях

Величина	Причина	Показания	Код
Температура $t_1 - t_3$ и t_x	$t < 0$ или $> 180^\circ\text{C}$	Вне диапазона	1
Температура t_a	$t < -50$ или $> 130^\circ\text{C}$		1
Давление $P_1 - P_3$	$P < -0,01P_B$ или $P > 1,01P_B$		1
Расход $G_1 - G_3$	$F > 2\text{Гц}$ при $TI = 0$	Соответствующее 2Гц	1
Расход $G_1 - G_3$	Не подключен контроль питания	Фактическое значение	4

Таблица Б2 – Распознавание ДС по ее коду в часовых архивных показаниях

Величина	Причина	Настройки	Показания	Код
Температура t_1 , t_2 и t_3	$t < 0$ или $t > 180^\circ\text{C}$	КТ=0	-----	1
		КТ=1	Соответствующее тД	
		Температура t_x	–	Назначенная tx
Температура t_a	$t < -50$ или $t > 130^\circ\text{C}$	–	-----	1
Давление P_1-P_3	$P < -0,01P_B$ или $> 1,01P_B$	–	Соответствующее РД	1
Объем V_1 , V_2 и V_3	$V > BV$	KV=1, KV=4	Фактическое значение	1
		KV=2, KV=3	VD	
	$0 < V < HV$	KV=1, KV=4	Фактическое значение	2
		KV=2, KV=3	HV 0	
	Обесточен BC	KV≠3	-----	4
	KV=3	VD		
Масса M_1 , M_2 , M_3 , M_g , Q_o , Q_g	$t < 0$ или $t > 180^\circ\text{C}$	КТ=0	-----	1
		КТ=1	Значение, соотв. тД	–
	Обесточен BC	KV≠3	-----	4
		KV=3	Значение, соотв. VD	–
	$t < 0$ или $t > 180^\circ\text{C}$ и обесточен BC	КТ=0 или KV≠3	-----	5
		КТ=1 и KV=3	Знач., соотв. тД и VD	–
	$0 < V < HV$ или $V > BV$	KV=4	-----	4
		KV≠4	Фактическое значение	–
$t < 0$ или $t > 180^\circ\text{C}$ и $0 < V < HV$ или $V > BV$	КТ=0 и KV≠4	-----	1	
	КТ=1 и KV≠4	Значение, соотв. тД	–	
	КТ=1 и KV=4	-----	4	
	КТ=0 и KV=4	-----	5	
Масса M_g при $M_g=M_1-M_2$	Mg < -НБ	KM=1 и 3	Фактическое значение	2
	Mg < -НБ или Mg > НБ	KM=2 и 4		
Тепловая энергия Q_o^*	$Q_o < 0$	KQ=1	Фактическое значение	2
		KQ=2	0	

* Контроль проводится для каждого слагаемого формулы Q_o и присваивается слагаемому 0 (нуль) в случае его отрицательного значения.

Таблица Б3 – Распознавание ДС по ее коду в суточных архивных показаниях

Величина	Причина – ДС с кодом в часовом архиве	Код
Температура t_1, t_2, t_3, t_x и t_a Давление $P_1...P_3$	1 – хотя бы на одном часе суток	1
Объем V_1, V_1 и V_3 Тепловая энергия Q_o Масса M_g при $M_g=M_1-M_2$	1 – хотя бы на одном часе суток	1
	2 – хотя бы на одном часе суток	2
	1 и 2 – на разных часах суток	3
	4 – хотя бы на одном часе суток	4
	1 и 4 или 5 – на разных часах суток	5
	2 и 4 или 1 и 5 – на разных часах суток	6
	1, 2 и 4 или 2 и 5 – на разных часах суток	7
Масса M_1, M_2, M_3 и M_g при $M_g=M_3$ Тепловая энергия Q_g	1 – хотя бы на одном часе суток	1
	4 – хотя бы на одном часе суток	4
	1 и 4 или 5 – на разных часах суток	5

Таблица Б4 – Распознавание ДС по ее коду в месячных архивных показаниях

Величина	Причина – ДС с кодом в суточном архиве	Код
Температура t_1, t_2, t_3, t_x и t_a Давление $P_1...P_3$	1 – хотя бы на одних сутках месяца	1
Объем V_1, V_1 и V_3 Тепловая энергия Q_o Масса M_g при $M_g=M_1-M_2$	1 – хотя бы на одних сутках месяца	1
	2 – хотя бы на одних сутках месяца	2
	1 и 2 или 3 – на разных сутках месяца	3
	4 – хотя бы на одних сутках месяца	4
	1 и 4 или 5 – на разных сутках месяца	5
	2 и 4 или 6 – на разных сутках месяца	6
	1, 2 и 4 или 7 – на разных сутках месяца	7
Масса M_1, M_2, M_3 и M_g при $M_g=M_3$ Тепловая энергия Q_g	1 – хотя бы на одних сутках месяца	1
	4 – хотя бы на одних сутках месяца	4
	1 и 4 или 5 – на разных сутках месяца	5

- Примечания: 1)** В расчете архивных показаний величин за сутки (месяц) используются только их часовые (суточные) значения, где отсутствует сообщение «- - - - - ». Если же это сообщение присутствует на всех часах (сутках) суток (месяца), то в целом за сутки (месяц) для величины также индицируется: «- - - - - ».
- 2)** Обесточивание ВС диагностируется при признаке $BC=1$ и подключении к ВКТ-7 моделей 02...04Р сигнала напряжения с блока питания ВС, иначе ($BC=0$) ДС нет и в часовом архиве отсутствуют коды 4 и 5, а в суточном и месячном - коды 4 – 7.

Диагностируемые ситуации в аппаратуре ВКТ-7

Система диагностики определяет неисправности в АЦП и памяти архивов, а так же разряд батареи. При наличии этих ситуаций и погашенном табло после нажатия любой клавиши индицируются сообщения:

- **АЦП** – слева на нижней строке при неисправности в АЦП,
- **АРХИВ** – справа на нижней строке при неисправности в памяти архивов
- **БАТАРЕЯ XX/XX/XX** – на верхней строке табло с указанием даты (день/месяц/год) возникновения данной НС.

Последующее нажатие любой клавиши приводит табло в активное исходное состояние согласно рисунку 4.2. Но при этом в правом знакоместе нижней строки табло индицируется код активной ДС согласно таблице Б5.

Таблица Б5 – Распознавание ДС в аппаратуре ВКТ-7 по ее коду

Причина ДС в аппаратуре	Показания величин при наличии ДС	Код
Разряд батареи	Фактические значения – в течение 2-х недель, далее не обеспечиваются	Н1
Неисправно АЦП	Фактические – до возникновения ситуации, далее сообщение «-----»	Н2
Разряд батареи и неисправно АЦП	То же, что при ДС с кодами Н1 и Н2	Н3
Неисправна память архивов	Фактические текущие значения. Архивные значения не обеспечиваются	Н4
Разряд батареи и неисправность в памяти архивов	То же, что при ДС с кодами Н1 и Н4	Н5
Неисправны АЦП и память архивов	То же, что при ДС с кодами Н2 и Н4	Н6
Разряд батареи, неисправны АЦП и памяти архивов	То же, что при ДС с кодами Н1, Н2 и Н4	Н7

Перечень сервисных сообщений

Сообщение	Комментарий
Ап	Выбор даты, где архив пуст (в прошлом или будущем)
Архив пуст	Достижение пределов архива (в прошлом или будущем)
-----	Нет достоверных архивных значений величины
Не используется	Параметр не актуален в конкретном применении
Вне диапазона	Текущие $t < 0$ и $t > 180^{\circ}\text{C}$ ($t_a < -50$, $t_a > 130^{\circ}\text{C}$), $P < -0,01 P_v$ и $P > 1,01 P_v$
?	Наличие ДС по другим величинам данного ТВ1 или ТВ2
д	Доступно изменение настроечных параметров
ЗЩ!	Попытка изменить параметр при включенной защите
Ош!	Попытка ввода значения параметра вне диапазона
Пч!	Печать отчета
п	Работа в режиме поверки
ПИ=2! ПОТРЕБЛЕНИЕ ЭНЕРГИИ ЗАВЫШЕНО	Работа вычислителя с периодом измерений 6 с. Срок службы батареи уменьшается в соответствии с п. 2.8.

Приложение В – Пример печати отчета

ОТЧЕТ

о суточных параметрах теплоснабжения
за 26/09/13г.-25/10/13г.

Объект : _____ Договор № _____
 Адрес: _____ Тип расходомера: _____
 Тепловычислитель ВКТ7 сет.М Пределы измерений:
 Договорные расходы: G под max= G под min=
 : М сет. воды= _____ т.сут Мгвс= _____ т.сут G обр max= G обр min=
 Тхв= _____ -С

Заводской номер 00000001 ВВОД 1 СХЕМА ПОДКЛЮЧЕНИЯ 3

Дата	t1	t2	dt	V1	M1	V2	M2	P1	P2	Qo	ВНР	ВОС	НС
	°С	°С	°С	м3	т	м3	т	кг/см2	кг/см2	Гкал	ч	ч	
26/09/05	81.83	50.85	30.98	0.00	0.00	0.00	0.00	7.00	7.00	0.000	3	21	*
27/09/05	81.85	50.85	31.00	0.00	0.00	0.00	0.00	7.00	7.00	0.000	2	22	*
28/09/05	81.87	50.85	31.02	0.00	0.00	0.00	0.00	7.00	7.00	0.000	2	22	*
29/09/05	81.89	50.85	31.04	0.00	0.00	0.00	0.00	7.00	7.00	0.000	3	21	*
30/09/05	81.92	50.86	31.06	0.00	0.00	0.00	0.00	7.00	7.00	0.000	2	22	*
⋮	⋮	⋮	⋮	⋮	⋮	⋮	⋮	⋮	⋮	⋮	⋮	⋮	⋮
21/10/05	82.07	50.86	31.21	0.00	0.00	0.00	0.00	7.00	7.00	0.000	3	21	*
22/10/05	82.08	50.86	31.22	0.00	0.00	0.00	0.00	7.00	7.00	0.000	2	22	*
23/10/05	82.09	50.86	31.23	0.00	0.00	0.00	0.00	7.00	7.00	0.000	2	22	*
24/10/05	82.08	50.86	31.22	0.00	0.00	0.00	0.00	7.00	7.00	0.000	3	21	*
25/10/05	82.08	50.86	31.22	0.00	0.00	0.00	0.00	7.00	7.00	0.000	2	22	*
Итого:				0.00	0.00	0.00	0.00			0.000	72	648	*
Средние:	----	----	----					7.00	7.00				*

Дата	V1	M1	V2	M2	Qo	ВНР	ВОС
	м3	т	м3	т	Гкал	ч	ч
25/09/05	0.00	0.00	0.00	0.00	0.000	7246	15212
25/10/05	0.00	0.00	0.00	0.00	0.000	7318	15860

Период нормальной работы 72ч

Период отсутств.счета тепл.энергии 648ч

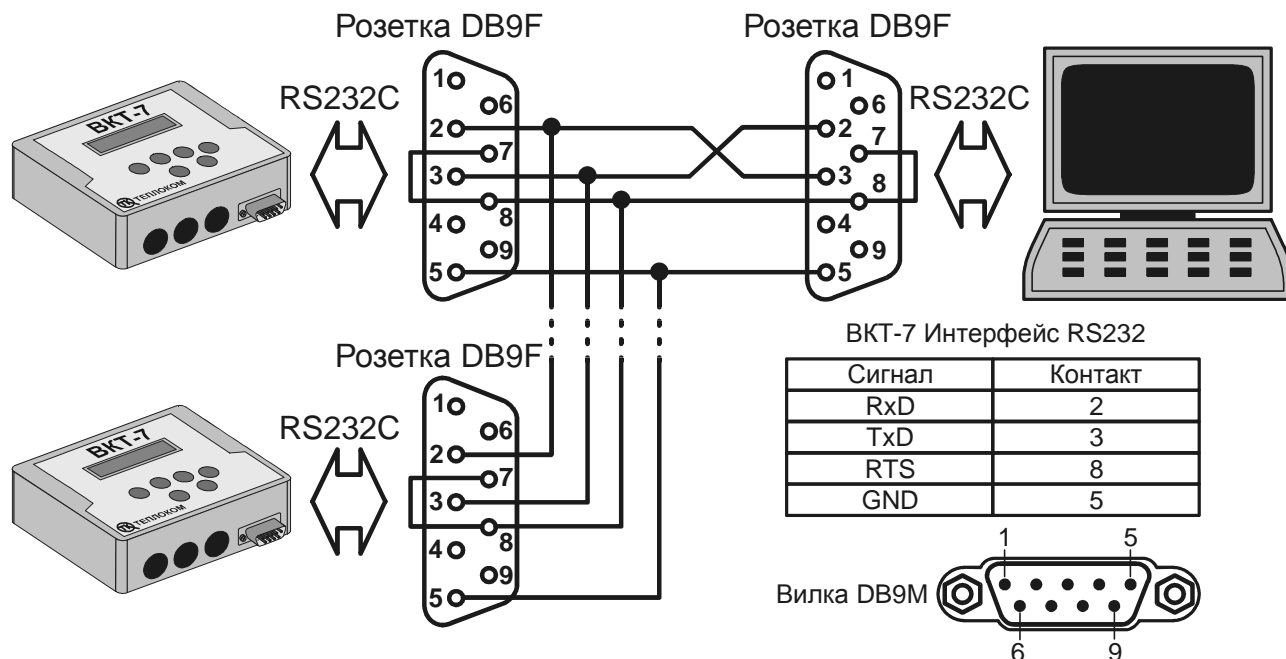
Время работы прибора после сброса 23374ч

Представитель абонента

Представитель теплоснабж.организации

Приложение Г – Подключение внешних устройств

1 Подключение ВКТ-7 к компьютеру по интерфейсу RS232C

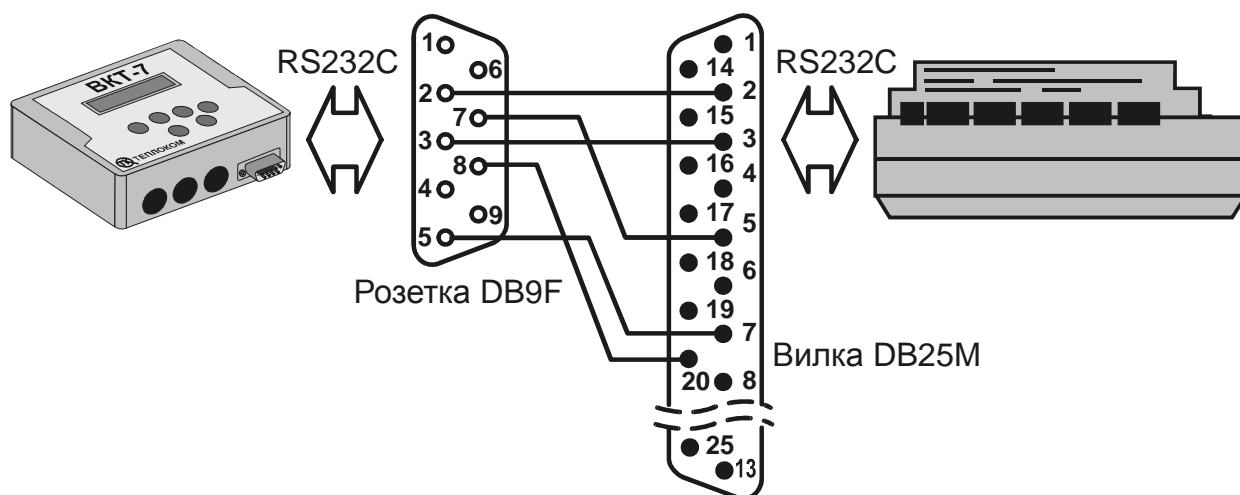


- Примечания:**
- 1) Подключение компьютера возможно стандартным кабелем компьютер–компьютер.
 - 2) Одновременно к компьютеру можно подключать до 5 ВКТ-7.
 - 3) При скорости обмена 1200 бит/с длина кабеля не более 100 м.

2 Подключение к ВКТ-7 накопительного пульта НП

Подключение накопительного пульта НП осуществляется в соответствии с руководством по эксплуатации НП.

3 Подключение к ВКТ-7 принтера LX-300+ с интерфейсом RS232



- Примечания:**
- 1) Скорость передачи данных в ВКТ-7 должна быть 1200 бит/с (**CO=0**).
 - 2) Требуемые установки принтера:
Bit rate 1200 bps. Parity None. Data length 8 bit. ETX/ACK off
 - 3) Длина кабеля не более 15 м.

4 Подключение к ВКТ-7 модема

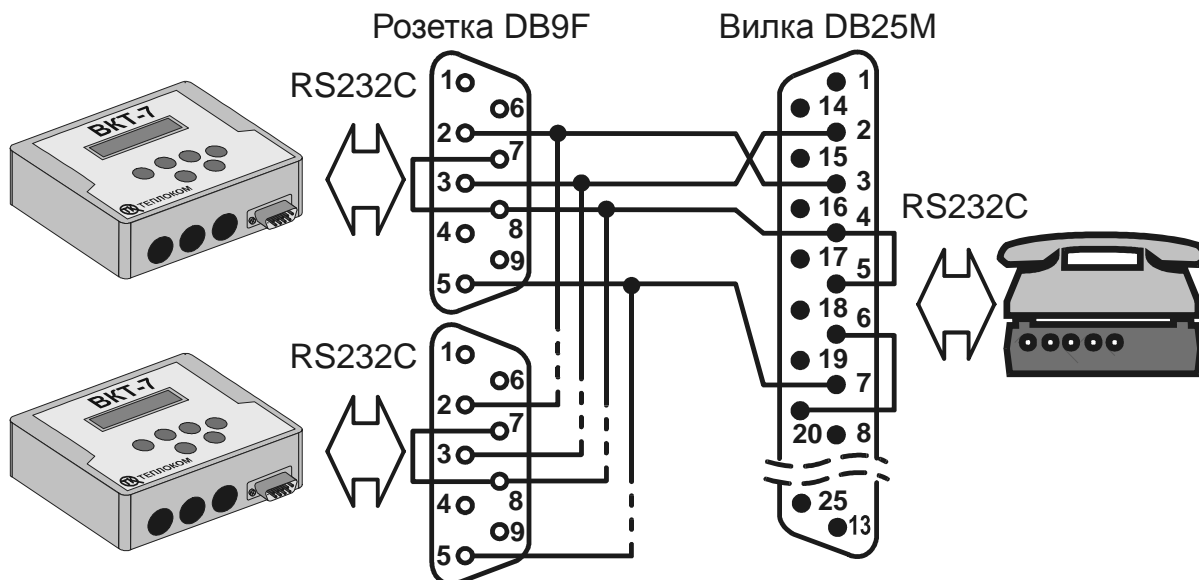


Схема подключения модема с разъемом DB25M

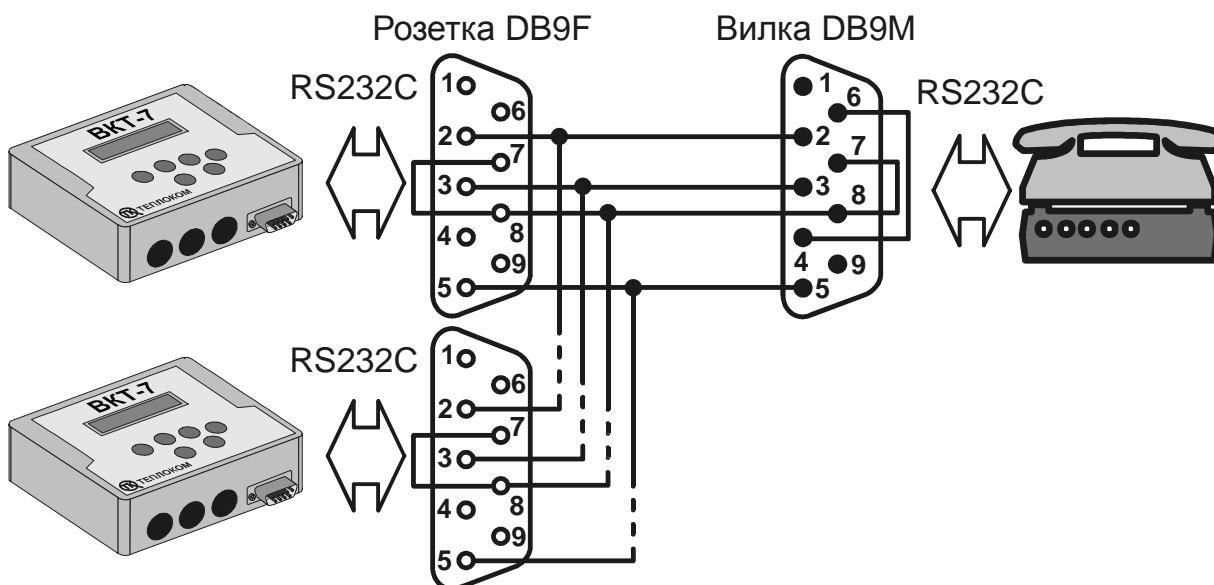


Схема подключения модема с разъемом DB9M

- Примечания:** 1) Одновременно к модему можно подключать до 3-х ВКТ-7.
 2) При скорости обмена 1200 бит/с длина кабеля не более 100 м.

Приложение Д – Настройка адаптера интерфейса RS-485

Универсальный адаптер интерфейса RS-485 (в дальнейшем адаптер) устанавливается в корпус тепловычислителя ВКТ-7, начиная с аппаратной версии вычислителя не менее 3.1 программной версии не ниже 1.9. Место установки адаптера изображено на рис. 4.1.

Внешний вид платы адаптера представлен на рис. Д.1.

Адаптер позволяет осуществлять обмен информацией с вычислителем как по интерфейсу RS232, так и по интерфейсу RS485.

Интерфейс RS232 подключается стандартным образом через разъем DB9M, находящийся на передней стенке корпуса вычислителя.

Интерфейс RS485 подключается через клеммники (под винт), расположенные на плате адаптера. Питание интерфейса RS485 осуществляется от внешнего источника постоянного тока напряжением 9...18 В при токе не менее 50 мА.

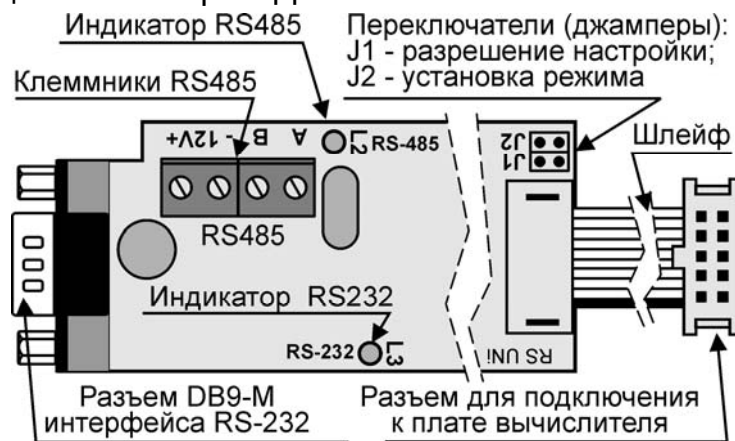


Рис. Д.1 – Внешний вид платы универсального адаптера интерфейсов

Выходы адаптера имеют гальваническую развязку от вычислителя.

Приоритетом обладает интерфейс RS232. Переключение между интерфейсами происходит автоматически при подаче на контакты 7 и 8 разъема DB9M сигнала RTS (сигнал постоянного уровня с напряжением +6,5...12В) от ПК или НП.

Тип применяемого интерфейса отображается с помощью светодиодных индикаторов (зеленый (L2) – интерфейс RS485, красный (L3) – интерфейс RS232).

Примечание При отключенном блоке питания возможна связь ТОЛЬКО по интерфейсу RS232. При этом индикация (светодиод L3) отсутствует.

Адаптер при работе по интерфейсу RS485 выполняет следующие функции:

- Электрическое согласование интерфейса RS-485;
- Расширение диапазона адресов;
- Экономия ресурса батареи вычислителя за счет исключения обработки запросов от компьютера к другим приборам, находящимся в сети.

Функциональные характеристики интерфейса RS485

Существует два режима адресации:

- **Стандартный режим адресации.** Максимальное число вычислителей, объединяемых в сеть – 240.
- **Расширенный режим адресации.** Максимальное число вычислителей, объединяемых в сеть – 24000.

Выбор режима адресации задается джампером J2:

- J2 установлен – стандартный режим адресации;
- J2 снят – расширенный режим адресации.

Настройка адаптера при работе по интерфейсу RS485

Настройка адаптера состоит в установке режима адресации, сетевого адреса вычислителя и выборе скорости передачи.

Настройка осуществляется в следующей последовательности:

1. Включить питание адаптера интерфейса.
2. Задать режим настройки адаптера, установив джампер J1;
3. Выбрать режим адресации вычислителя:
 - стандартный режим адресации – установить джампер J2;
 - расширенный режим адресации – снять джампер J2.

Примечание ВСЕ ВЫЧИСЛИТЕЛИ, ВХОДЯЩИЕ В СОСТАВ СЕТИ ДОЛЖНЫ ИМЕТЬ ОДИНАКОВЫЙ РЕЖИМ АДРЕСАЦИИ.

4. Снять защиту на редактирование параметров, установив переключатель на плате вычислителя (рис. 5.3) в правое положение;
5. Открыть доступ к дополнительным разделам меню, удерживая (около 3 с) нажатой клавишу **МЕНЮ**;
6. Установить скорость обмена (**СО**) и сетевой номер (**СН**) вычислителя:
 - скорость обмена (**СО**) выбирается в меню **Общие-Интерф.-СО**;
 - сетевой номер (**СН**) устанавливается в меню **Общие-Рекв.-СН**.

СН=002 РА=45
СА=11522 Ок

7. Настроить адаптер интерфейса:
 - с помощью клавиш ▲ или ▼ выбрать и войти в раздел **RS-485**;
 - в случае использования расширенного режима адресации установить с помощью кнопок ►, ◀, ▲, ▼ значение расширенного адреса (параметр **РА**) (рис. Д2);

Рис. Д2 – Экран настройки адаптера RS-485

Сетевой адрес (**СА**) рассчитывается по формуле: $СА = РА * 256 + СН$ и изменяется при каждом изменении **РА**.

ВНИМАНИЕ! При использовании расширенного режима адресации обращение к вычислителю программой верхнего уровня осуществляется по адресу **СА**. Все вычислители, входящие в состав сети должны иметь различные сетевые адреса (ПАРАМЕТР **СА**).

- в случае использования стандартного режима адресации параметр **РА** необходимо установить равным **0**;
- нажать кнопку **ВВОД**.

В правом нижнем углу экрана появится надпись «ждите». В случае успешного завершения операции настройки появится надпись «Ок», в противном случае – «Err».

8. Установить защиту, переведя переключатель (рис. 5.3) в левое положение;
9. Выключить режим настройки адаптера, сняв джампер J1.

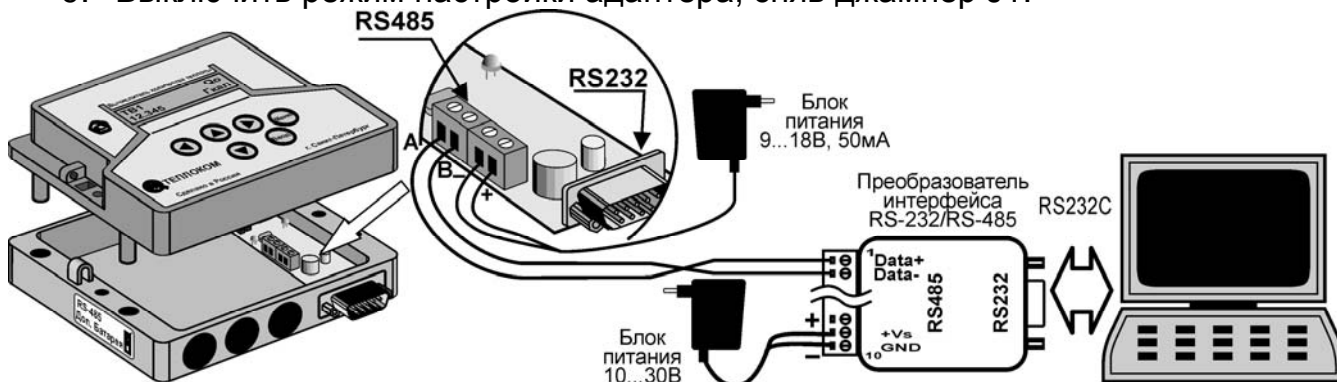


Рис. Д3 – Схема подключения адаптера интерфейса RS-485

Примечания: 1) Подключение линии связи выполняется экранированной витой парой.
2) Длина кабеля может быть до 1,2 км.

Приложение Е – Блок дополнительной батареи

Дополнительная батарея с номинальным напряжением 3,6 В и номинальной емкостью 7 А·ч предназначена для питания датчиков расхода. Внешний вид и способ крепления блока дополнительной батареи представлен на рис. Е1.

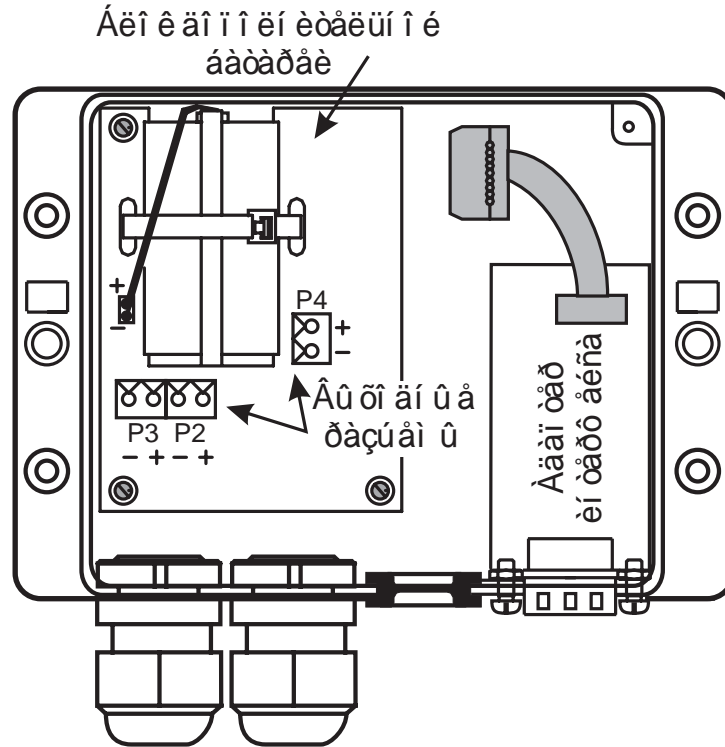


Рис. Е1 – Внешний вид и способ крепления блока дополнительной батареи

Для подключения линий питания датчиков расхода предназначены клеммники P2...P4.

Приложение Ж – Форма протокола поверки

Вычислитель ВКТ-7, модель _____ зав. № _____

Мера R – 125,8 Ом, мера N0 – 16 имп.

Обозначение величины	Архивные часовые показания ВКТ-7		Диапазон допускаемых часовых показаний
	Раздел ТВ1: Архив	Раздел ТВ2: Архив	
$t1^*$, °C			66,55 – 66,75
$t2^*$, °C			64,55 – 64,75
$V1$, м ³			63,99 – 64,01
$V2^*$, м ³			31,99 – 32,01
$V3^*$, м ³			
$M1^*$, т			62,66 - 62,78
$M2^*$, т			31,36 - 31,42
$M3^*$, т			31,17 - 31,23
$Mг^*$, т			
Qo^* , Гкал			1,802 – 1,858
$Qг^*$, Гкал			2,027 – 2,031
dt^* , °C			1,97 – 2,03
ta^{**} , °C			65,55 – 65,75
DI^{***} , м ³			31,99 – 32,01

Мера R – 141,2 Ом, мера N0 – 16 имп.

Обозначение величины	Архивные часовые показания ВКТ-7		Диапазон допускаемых часовых показаний
	Раздел ТВ1: Архив	Раздел ТВ2: Архив	
$t1^*$, °C			106,36 – 106,56
$t2^*$, °C			104,36 – 104,56
$V1$, м ³			63,99 – 64,01
$V2^*$, м ³			31,99 – 32,01
$V3^*$, м ³			
$M1^*$, т			60,99 – 61,11
$M2^*$, т			30,54 – 30,60
$M3^*$, т			31,17 - 31,23
$Mг^*$, т			
Qo^* , Гкал			3,031 – 3,125
$Qг^*$, Гкал			2,027 – 2,031
dt^* , °C			1,97 – 2,03
ta^{**} , °C			105,36 – 105,56
DI^{***} , м ³			31,99 – 32,01

* - только по ТВ1 для моделей 01 и 02; ** - только для моделей 03, 04, 04Р;

*** - только для модели 04 с АВ 4.Х и выше.

Для моделей 04 и 04Р: меры I0, I1, I2* - 5 мА

Обозначение величины	Текущие показания ВКТ-7		Диапазон допускаемых текущих показаний
	Раздел ТВ1: текущие	Раздел ТВ2: текущие	
$P1$, кгс/см ²			0,96 – 1,04
$P2$, кгс/см ²			
$P3^*$, кгс/см ²		-----	

Для моделей 04 и 04Р: меры I0, I1, I2* - 20 мА

Обозначение величины	Текущие показания ВКТ-7		Диапазон допускаемых текущих показаний
	Раздел ТВ1: текущие	Раздел ТВ2: текущие	
$P1$, кгс/см ²			15,96 – 16,04
$P2$, кгс/см ²			
$P3^*$, кгс/см ²		-----	

* - только для модели 04Р.

Поверку проводил: _____ Дата _____

Приложение И – Карта заказа



ЗАКРЫТОЕ АКЦИОНЕРНОЕ ОБЩЕСТВО "НПФ ТЕПЛОКОМ"

ИНН 7802213574

р/с 40702810127000003731 в ОАО "Банк "Санкт-Петербург"

г. Санкт-Петербург

к/с 30101810900000000790

БИК 044030790, КПП 780201001

194044, Санкт-Петербург

Выборгская наб., д.45

тел./факс: (812) 703-72-11

тел.: (812) 703-72-12

Город
Платательщик
Получатель
Почтовый адрес
телефон, факс

КАРТА ЗАКАЗА

№ _____ от « ____ » _____ 200__ г.

Вычислитель количества теплоты ВКТ-7

ВКТ-7				
Модель	01			
	02			
	03			
	04			
	04P			
Доп. дискретные выходы	нет	0		
	есть	1		
Интерфейс	RS-232	0		
	RS-485	1		
Доп. батарея	нет	0		
	есть	1		

Примечание: Параметры, выделенные жирной рамкой, устанавливаются по умолчанию

Количество приборов:

ШТ

Дополнительное оборудование:

Комплект гермовводов

ШТ

Приложение К – Настройка дополнительных функций

ВКТ-7 имеет следующие дополнительные функциональные возможности.

- **Два дополнительных выхода** с опторазвязкой (устанавливаются по отдельному заказу). Функции выходов:
 - Телеметрический выход – режим **ТМ**;
 - Индикация ДС – режим **АЛ (ALARM)**;
 - Управление питанием модема – режим **БУМ**;
 - Выходы управления – режим **РГ**.Форма сигналов на выходе:
 - в режиме **ТМ** – меандр с частотой 1 Гц;
 - в режимах **АЛ, РГ** и **БУМ** – постоянный потенциал.
- **Дополнительный вход**. Функции дополнительного входа:
 - Счетный вход;
 - Сигнализация.
- **Автодозвон** для передачи текстового сообщения на ПК через модем (телефонный или GSM-модем) при возникновении одной или нескольких ДС.

Особенности функционирования тепловычислителя

Телеметрический выход

Вычислитель формирует на выходе импульсы в конце часа, количество которых зависит от величины **ОДНОГО** из параметров ($V1...V3$, $M1...M3$, $Mг$, Q_0 , $Qг$), измеренной за истекший час. Число импульсов на выходе определяется по формуле:

$$N = A/B,$$

где A – величина параметра измеренного за отчетный интервал;

B – цена единицы младшего разряда параметра (параметр **СЕ**).

Примечание При использовании выхода в режиме **ТМ** необходимо согласовать значение параметра **СЕ** с ожидаемой величиной выбранного параметра, чтобы количество импульсов (N) не превысило 3600.

Индикация ДС (режим ALARM)

На выходе в режиме **ALARM** формируется постоянный потенциал при возникновении ДС по одному или нескольким параметрам. В качестве индикатора можно использовать светодиод.

Управление питанием модема

Режим обеспечивает управление питанием модема в соответствии с установленным расписанием связи через блок управления модемом (БУМ).

Управление внешними устройствами (режим РГ)

В режиме управления оба выхода используются одновременно и предназначены для транслирования управляющих сигналов на внешнее исполнительное устройство от компьютера непосредственно или через модем.

Дополнительный вход

Дополнительный вход может выполнять одну из функций:

- Счетный импульсный вход;
- Вход сигнализации (охранная, пожарная и т.д.).

При работе в режиме **счетного входа** вычислитель осуществляет подсчет импульсов на входе с заданным весом и единицами измерения. Результаты счета фиксируются в архиве и итогах по обоим ТВ – параметр «**DI**». Единицы измерения выбираются из списка: kWh, т или м3.

При установке дополнительного входа в режим **сигнализации** вычислитель контролирует изменения уровня напряжения на входе (низкий или высокий по выбору), подтверждает изменение спустя заданное время и выдает сигнал на индикацию на выход (режим **ALARM**) и/или передает текстовое сообщение на ПК через модем (режим **Автодозвон**).

Автодозвон

Функция автодозвона предназначена для передачи потребителю текстового сообщения на ПК через телефонный модем или GSM-модем (в виде SMS-сообщения) при возникновении одного или нескольких событий, выбранных в подразделе **SpC** меню **ДОП.СИГН**.

ВНИМАНИЕ! При работе в режиме автодозвона увеличивается энергопотребление вычислителя, поэтому срок службы батареи уменьшается!

Тип приемника сообщения задается установкой параметра **ВУ** в меню **БД1-Системные-Интерф** (ВУ=1 – телефонный модем; ВУ=3 – SMS-сообщение).

Примечания: 1) При использовании для передачи данных GSM-модема и значении **ВУ=1** автодозвон выполняется как для телефонного модема с ожиданием подтверждения приема сообщения от пользователя.
2) Независимо от значения параметра **ВУ**, GSM-модем при чтении архивов из вычислителя функционирует как телефонный модем.

Необходимость автодозвона анализируется каждые 10 минут (когда на часах прибора значение минут кратно 10).

При появлении новой ДС вычислитель производит настройку модема, набор номера для соединения и отправку текстового сообщения. Если на одном из этапов от модема будет получена информация, означающая невозможность продолжения работы (сигналы «Занято», «Нет несущей» и т.п.), то текущий сеанс прерывается, а попытка повторяется в следующем 10-ти минутном цикле.

Для телефонного модема после отправки текстового сообщения ожидается подтверждение от пользователя («!/»).

В случае отсутствия подтверждения дважды с интервалом 6 с сообщение повторяется. Если подтверждение не приходит, то сеанс повторяется через 10 минут.

Автодозвон не производится, если в течение 10 минут не появляются новые ДС.

Если в течение 10 минут зафиксированная ДС появляется повторно (после некоторого отсутствия), автодозвон производится.

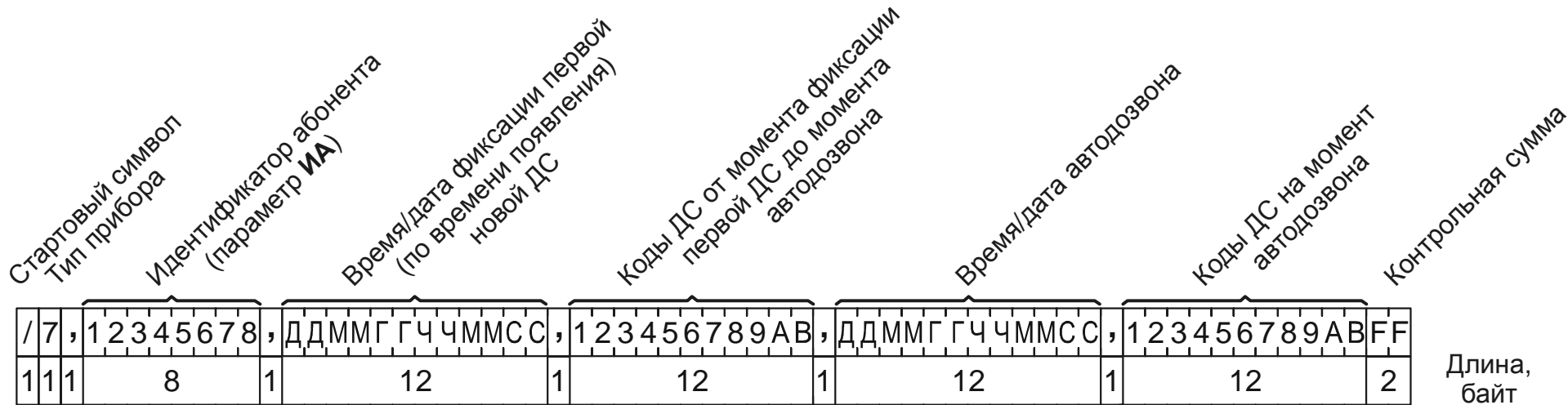
При поступлении в вычислитель запросов по протоколу ModBus (программа Vkt7Easy или аналогичная), автодозвон (при необходимости) выполняется в следующем 10-ти минутном цикле после последнего запроса.

Текстовое сообщение (SMS-сообщение), выдаваемое вычислителем на модем имеет длину 65 байт и состоит из восьми основных информационных полей. Все поля отделяются друг от друга запятыми (кроме стартового символа и контрольной суммы). Структура сообщения показана на рис. К.1.

Контрольная сумма вычисляется суммированием полей с запятыми (кроме стартового символа) по модулю 256 и полученный байт преобразуется в два HEX-символа.

Первые 6 байт кодов ДС относятся к первому тепловому вводу (ТВ1), вторые 6 байт - ко второму (ТВ2). Каждый байт содержит шестнадцатиричный код от 0 до F, образуемый 4-мя битами ДС. Формат кодов ДС – ASCII.

Передаче подлежат ТОЛЬКО те ДС, которые были выбраны в списке (меню **ДОП.СИГН-SpC**).



Номер байта	Номер бита				
	3	2	1	0	
0	ДС 1 по t1	ДС 1 по t2	ДС 1 по t3 ¹	ДС 1 по V1	ДС по ТВ1
1	ДС 2 по V1	ДС 4 по V1	ДС 1 по V2	ДС 2 по V2	
2	ДС 4 по V2	ДС 1 по V3	ДС 2 по V3	ДС 4 по V3	
3	ДС 1 по P1 ²	ДС 1 по P2 ²	ДС 1 по P3 ³	ДС 2 по Mг	
4	ДС 2 по Qo	ДС 1 по ta ¹	ДС 1 по tx ¹	Аппаратная ДС	
5	Сигнализация	-	-	-	
6	ДС 1 по t1 ¹	ДС 1 по t2 ¹	-	ДС 1 по V1	ДС по ТВ2
7	ДС 2 по V1	ДС 4 по V1	ДС 1 по V2 ¹	ДС 2 по V2 ¹	
8	ДС 4 по V2 ¹	ДС 1 по V3 ¹	ДС 2 по V3 ¹	ДС 4 по V3 ¹	
9	ДС 1 по P1 ²	ДС 1 по P2 ²	-	ДС 2 по Mг ¹	
A	ДС 2 по Qo ¹	-	-	-	
B	-	-	-	-	

Примечания:

- ¹ - только для моделей 03...04P;
- ² - только для моделей 04, 04P;
- ³ - только для модели 04P.

Рис. К.1 – Структура SMS сообщения

Настройка дополнительных функций

Для настройки дополнительных функций необходимо:

- Установить переключатель защиты в правое положение.
- Открыть доступ к дополнительным разделам меню.
- Выбрать и войти в раздел **ДОП.СИГН.**

Структура меню раздела **ДОП.СИГН.** представлена на рис. К.2.

Состав подразделов меню **ДОП.СИГН.**:

- **СпС** – настройка списка событий для режимов **ALARM** и **Автодозвон**;
- **АД** – настройка функции автодозвона;
- **Вых1(2)** – настройка режимов дополнительных выходов;
- **Вход** – настройка режима дополнительного входа.

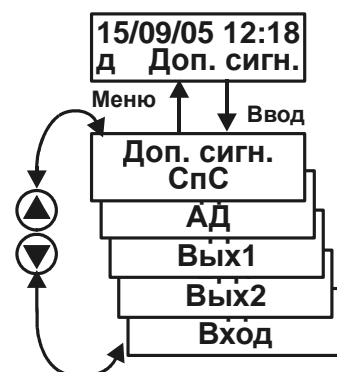


Рис. К.2 Состав меню «ДОП.СИГН.»

Примечание Для модели 04P отсутствует пункт меню **Вход**.

Настройка списка событий

Список событий является общим для режимов **АЛ** и **Автодозвон** и предназначен для выбора перечня ДС. Число выбираемых ДС, зависит от параметра **СИ** текущей БД.

Для настройки списка событий ДС необходимо войти в подраздел **СпС**.

Выбор ДС осуществляется клавишами ▲ или ▼.

Вид экрана вычислителя представлен на рис. К.3, где

- **ТВ1(2)** – номер теплового ввода;
- **XX** – параметр, по которому требуется индикация ДС (t1, t2, t3, tx, ta, P1, P2, V1, V2, V3, Мг, Qo, Апп, Вход);
- **N** – код ДС:
 - t, P – 1;
 - V – 1, 2 или 4;
 - Мг, Qo – 2.
- «+(-)» – есть (нет) вывод ДС.

ТВ1(2)
XX N -(+)

Рис. К.3 – Выбор ДС для индикации

Примечание При выборе параметра **Вход** на внешнее устройство выводится состояние дополнительного входа, установленного в режиме **Сигн.**

Настройка функции автодозвона

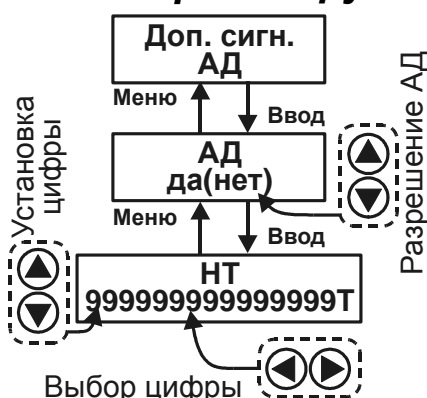


Рис. К.4 – Настройка автодозвона

Для настройки функции автодозвона необходимо войти в подраздел **АД** меню **ДОП.СИГН.**

Структура подраздела представлена на рис. К.4.

Функцию автодозвона можно разрешить, выбрав с помощью клавиш ▲ или ▼ «да» или запретить, выбрав «нет». Выбор режима фиксируется клавишей **ВВОД**.

После разрешения работы функции автодозвона необходимо (пункт **НТ**) задать телефонный номер приемника сообщения.

Номер телефона состоит из 2 частей:

1. номер телефона;
2. тип набора (P – импульсный, T – тональный).

Номер телефона может быть длиной до 15 символов и состоять из цифр, пробелов и знака плюс.

Префикс мини-АТС, выход на междугороднюю связь отделяются пробелом (во время набора номера вместо пробела вставляется пауза).

Префикс мини-АТС, выход на междугороднюю связь отделяются пробелом (во время набора номера вместо пробела вставляется пауза).

ВНИМАНИЕ! Номер телефона должен быть выровнен по правому краю экрана. Свободные слева знаки заполняются пробелами.

Примеры ввода номера телефона:

___+79111234567Т – телефон GSM-модема;

___8_8121234567Р – телефон междугородной связи;

_____4567Р – телефон местной АТС.

где _ – символ пробела.

Примечание Для работы в режиме **Автодозвона** необходимо выбрать из списка необходимые для передачи ДС (меню **ДОП.СИГН-СПС**);

Выбор режимов дополнительных выходов

Для настройки режима дополнительных выходов необходимо войти в подраздел **Вых1** или **Вых2**.

В выбранном подразделе предлагается следующий список режимов выходов:

- **нет** – дополнительный выход не используется;
- **АЛ** – режим индикации ДС на внешнее устройство (ALARM);
- **ТМ** – режим телеметрии;
- **РГ** – режим управления;
- **БУМ** – режим управления питанием модема.

Для последующей работы необходимо:

- в режиме **АЛ** – выбрать ДС(меню **ДОП.СИГН-СПС**);
- в режиме **БУМ** – расписание связи (**БД1-Общие-Время-МН** и **МК**).

Для работы в режиме **РГ** дополнительных настроек не требуется.

Примечание При установке любого из выходов в режим **РГ** второй выход устанавливается в аналогичный режим автоматически.

Настройка режима ТМ

Для настройки выхода в режим **ТМ** необходимо выбрать параметр, в соответствии со значением которого на выходе будет формироваться пачка импульсов.

Вид экран выбора требуемого параметра представлен на рис. К.5, где

- ТВ1(2) – номер теплового ввода;
- ВыхN – номер выбранного выхода;
- ХХ – параметр (V1, V2, V3, M1, M2, M3, Мг, Qo, Qg).

ТВ1(2) ВыхN
ХХ

Рис. К.5 – Выбор параметра для режима ТМ

Настройка дополнительного входа

Для настройки доп. входа необходимо войти в подраздел **Вход** меню **ДОП.СИГН**.

Состав меню подраздела **Вход**:

- **нет** – дополнительный вход не используется
- **Имп** – счетный вход
- **Сигн** – вход сигнализации

Режим дополнительного входа выбирается клавишами  или .

После выбора режима работы дополнительного входа следует установить (выбрать):

- Режим счетного входа:
 - **ВИ** – вес импульса. Устанавливается в диапазоне 0...999.999.
 - **ЕИ** – единицы измерения. Выбираются из списка мЗ, т или kWh.
- Режим сигнализации:
 - **УТ** – уровень тревоги:
 - 0 – нормально разомкнутый контакт;
 - 1 – нормально замкнутый.
 - **ВП** – время подтверждения срабатывания датчика в диапазоне 0...9.9 с.

Приложение Л – Замена батареи в ВКТ-7

Замена батареи в вычислителе с аппаратной версией не ниже 3.1 выполняется в следующей последовательности:

- 1) Отсоединить (срезать) хомут крепления батареи;
- 2) Установить на два нижних контакта разъема X13 джампер (см. рис. Л1);
- 3) Отсоединить батарею;
- 4) Подсоединить батарею, соблюдая полярность в соответствии с рис. Л1;
- 5) Снять джампер с двух нижних контактов разъема X13;
- 6) После появления индикации закрепить батарею с помощью хомута;
- 7) Установить дату и время;
- 8) Выполнить операцию **СБРОС**.

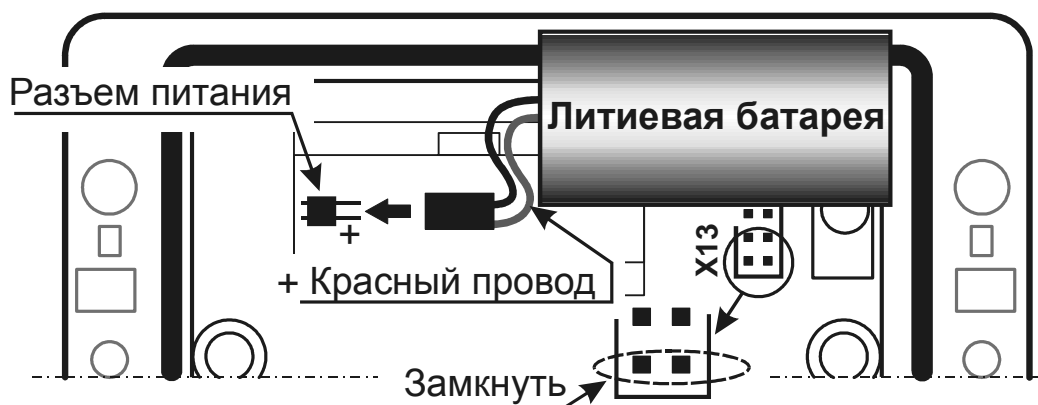


Рис. Л1 – Порядок подключения батареи

АДРЕС И КОНТАКТНЫЕ ТЕЛЕФОНЫ ЗАО «НПФ ТЕПЛОКОМ»

Почтовый адрес:

Россия, 194044, Санкт-Петербург, Выборгская наб., д. 45

Официальный сайт ЗАО «НПФ ТЕПЛОКОМ»

<http://www.teplocom.spb.ru>

Отдел сбыта

тел./факс (812) 703-72-11, 740-77-13

e-mail: sales@teplocom.spb.ru

Отдел маркетинга

тел./факс (812) 703-72-12, 740-77-12

e-mail: marketing@teplocom.spb.ru

НТК "СПЕКОН"

тел. (812) 703-72-13

e-mail: controllers@teplocom.spb.ru

Служба технической поддержки

тел. (812) 703-72-08, 703-72-03

e-mail: support@teplocom.spb.ru

Отдел ремонта и рекламаций

тел. (812) 703-72-09

тел. (800) 333-72-09 – бесплатный по России с городских и мобильных телефонов

e-mail: remont@teplocom.spb.ru

